

КОМПЛЕКТАЦИЯ RESERVE-SET

воздухоотводчик 1/2"

муфта переходная 1/2"-1"

манометр BSR, 6 бар, Ø50, 1/4"

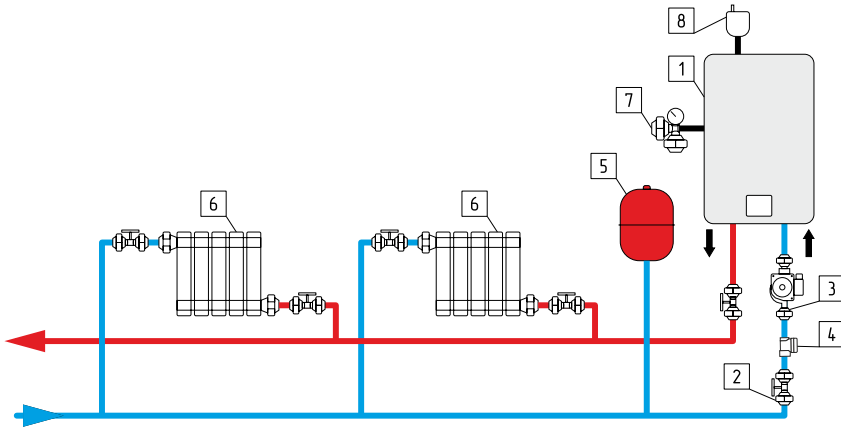
удлинитель 1/2"x30

предохранительный клапан,
3 бара, с отверстием под манометр 1/4"

насос BSR 25-60 130
или RING 25-40 130

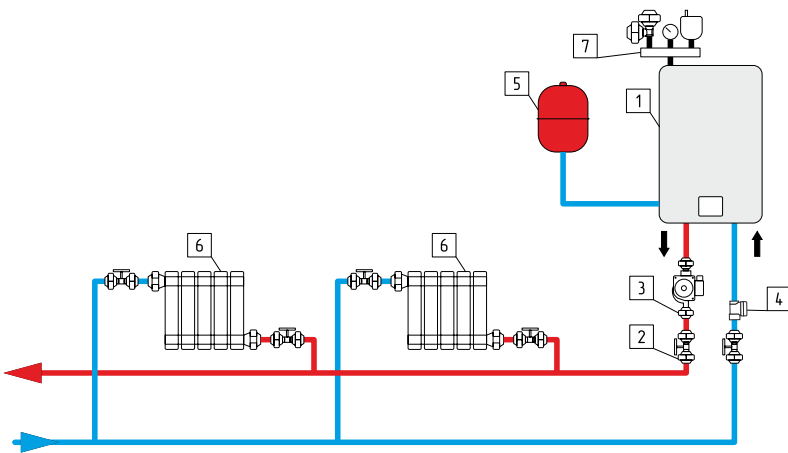


ТИПОВЫЕ СХЕМЫ МОНТАЖА КОТЛА



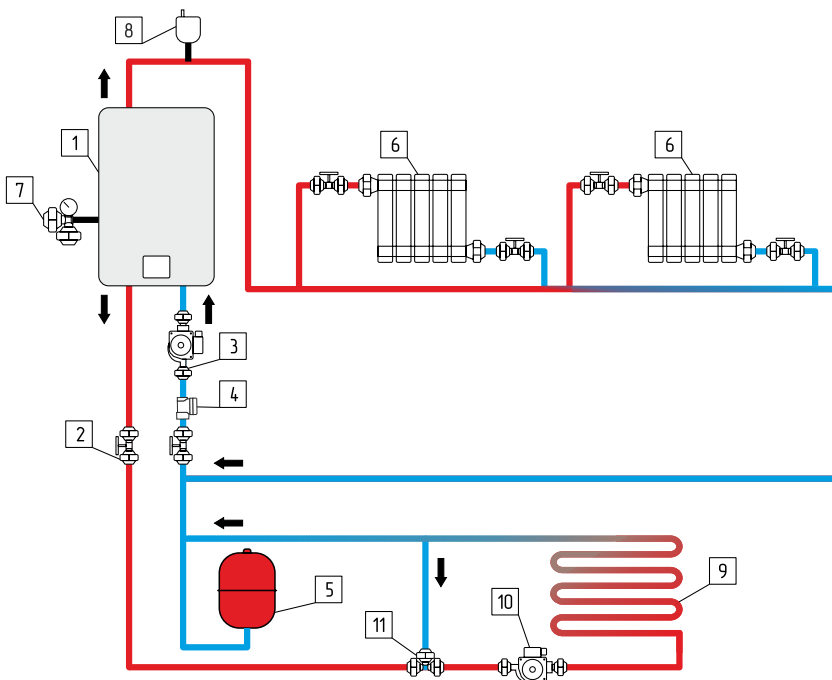
- 1 - котел
- 2 - кран
- 3 - насос
- 4 - фильтр
- 5 - расширительный бак
- 6 - отопительные приборы
- 7 - предохранительный клапан с манометром
- 8 - автоматический воздухоотводчик

Подача и обратка снизу, предохранительный клапан в резьбовое отверстие сбоку, воздухоотводчик сверху.



- 1 - котел
- 2 - кран
- 3 - насос
- 4 - фильтр
- 5 - расширительный бак
- 6 - отопительные приборы
- 7 - группа безопасности

Подача и обратка снизу, группа безопасности с воздухоотводчиком сверху, расширительный бак в резьбовое отверстие сбоку.



- 1 - котел
- 2 - кран
- 3 - насос
- 4 - фильтр
- 5 - расширительный бак
- 6 - отопительные приборы
- 7 - предохранительный клапан с манометром
- 8 - автоматический воздухоотводчик
- 9 - контур теплого пола
- 10 - насос теплого пола
- 11 - трехходовой смесительный клапан

Подача №1 – низ, подача №2 – верх, обратка – низ. Предохранительный клапан в резьбовое отверстие сбоку.