

**Котел автоматический
ZOTA «Robot» с задним
расположением бункера**

**Модульная котельная
ZOTA «Module»**

**Паспорт и инструкция
по эксплуатации**

ВВЕДЕНИЕ

Уважаемый пользователь, благодарим Вас за то, что Вы приобрели отдельно стоящий автономный источник теплоснабжения модульного типа (далее-котельная), произведённый на базе котлов с автоматической подачей топлива ZOTA Robot с задним расположением бункера и модулей ZOTA Module.

Настоящий паспорт и руководство по эксплуатации предназначен для изучения работы, правил монтажа, эксплуатации и технического обслуживания котла с автоматической подачей топлива ZOTA Robot и модулей ZOTA Module.

К монтажу и эксплуатации котельной, а также работам по расчету и монтажу системы отопления допускаются квалифицированные специалисты, обладающие необходимыми знаниями, изучившие настоящий паспорт и руководство по эксплуатации.

Ответственность за несоблюдение требований и возможный ущерб, возникший вследствие ошибок при подборе, монтаже и эксплуатации оборудования несет владелец оборудования.

Внимание!

Не допускайте превышения давления в котле сверх указанной в технических характеристиках величины.

Запрещается оставлять котел с теплоносителем при температуре окружающего воздуха ниже 0°C.

Не запускайте котел при температуре воздуха ниже 0°C, отсутствии в котле теплоносителя или в случае его замерзания.

Запрещается устанавливать запорную арматуру на подающем трубопроводе котла при отсутствии предохранительного клапана, установленного до запорной арматуры и рассчитанного на давление не более 0,5 МПа (5,0 кгс/см²).

ПРЕИМУЩЕСТВА И ОСОБЕННОСТИ КОТЕЛЬНОЙ ZOTA:

- До 3-х видов используемого топлива, с пред настройками блока управления котлом;
- Высокий КПД;
- Класс котла 4, по ГОСТ 33016-2014;
- Класс котла 1, по ГОСТ 30735-2001;
- Возможность управления котлом по каналу GSM;
- Возможность управления котлом по каналу Internet;
- Возможность выбора моделей ZOTA Module и ZOTA Robot, а также их комбинация для подбора необходимых технических характеристик по величине загружаемого объема топлива, мощности котла и размера котлового модуля.

РЕКОМЕНДУЕМОЕ ДОПОЛНИТЕЛЬНОЕ ОБОРУДОВАНИЕ:

- Источник бесперебойного питания ZOTA Matrix;
- GSM/GPRS модуль ZOTA;
- Гидравлические разделители и насосные модули ZOTA;
- Циркуляционные насосы ZOTA Ring.

СОДЕРЖАНИЕ

	стр.
Введение	1
1 Общие сведения об изделии	2
2 Ассортимент и технические данные	2
3 Комплект поставки	8
4 Указание мер безопасности	10
5 Устройство и принцип работы котельной	11
6 Требования к монтажу котельной	16
7 Монтаж котельной, котла и системы отопления	19
8 Эксплуатация котла	21
8.1 Виды используемого топлива	21
8.2 Требования к качеству топлива	22
8.3 Хранение топлива	22
8.4 Загрузка топлива в бункер	22
8.5 Подготовка котла к работе	23
8.6 Запуск котла	23
8.7 Работа котла	24
8.8 Основные настройки котла	27
9 Обслуживание	32
10 Транспортирование и хранение	32
11 Сведения об утилизации	32
12 Характерные неисправности и методы их устранения	33
13 Гарантийные обязательства	38
14 Свидетельство о приемке и продаже	39
15 Сведения об установке	39
Приложение 1	40
Приложение 2	41
Приложение 3	53
Приложение 4	55

Предприятие-изготовитель оставляет за собой право вносить изменения в конструкцию котла, не ухудшающие потребительского качества изделий.

1. Общие сведения об изделии.

1.1. Котельная предназначена для водяного отопления и горячего водоснабжения зданий жилого (многоэтажные дома, коттеджные комплексы), социально-культурного (детские сады, школы), административного и производственного назначения (цеха, складские и гаражные комплексы) площадью от 1 000 до 50 000 м². Для увеличения тепловой мощности и надежности теплоснабжения модули объединяются в блочно-модульные котельные, работающие на общую систему отопления (3×300, 4×600, 8×900 кВт). Допускается отопление от одной котельной нескольких близко расположенных зданий.

1.2. Котел рассчитан на работу в закрытых системах с давлением теплоносителя не более 0,5 МПа (5,0 кгс/см²).

1.3. Применяются в системах отопления закрытого типа. Разбор теплоносителя из котлового контура на нужды горячего водоснабжения (ГВС) не допускается! Для ГВС следует использовать 2-контурную систему.

1.4. Котельные пригодны для эксплуатации на открытом воздухе в районах с умеренным и холодным климатом. Топливо и оборудование находятся внутри закрытого утепленного модуля, при работе установки внутри его обеспечивается положительная температура.

1.5. Котельные доставляются на место автотранспортом, устанавливаются на подготовленный фундамент, собираются в единый модуль и подключаются к системе отопления здания с помощью воздушной или подземной теплотрассы. При необходимости котельная может быть демонтирована и перевезена на другое место без потери эксплуатационных показателей.

1.6. Загрузка топливом котельной производится через люк в крыше модуля механизированным или ручным способом в зависимости от тепловой мощности котла, одной загрузки бункера хватает до 7 суток работы котла. Зола собирается во внешние сменные зольники.

1.7. В качестве топлива котел может использовать 3 различных вида твердого топлива:

- Пеллеты древесные Ø 6-8 мм ±1 мм, длиной 15-40 мм;
- Пеллеты из луги подсолнечника Ø 6-8 мм ±1 мм, длиной 15-40 мм;
- Уголь Балахтинский фракции 20-50 мм, орех (БО).

1.8. Котел поставляется с заводскими настройками, которые обеспечивают эффективное сгорание топлива. Указанные в технических данных величина КПД котла и номинальная тепловая мощность обеспечиваются при выполнении требований по монтажу и эксплуатации котла, а также при использовании топлива, характеристики которых соответствуют указанным в таблице 7.

2. Ассортимент и технические данные.

2.1. Завод-изготовитель может производить как серийные (по ТУ) котельные (их перечень приведен в таблице 1 или официальном прайс-листе), так и котельные заказной конфигурации при наличии технической возможности выполнения такого заказа. Котельные заказной конфигурации производятся заводом в соответствии с проектом котельной, который предоставляет заказчик, стоимость такого заказа рассчитывается отдельно.

2.2. Завод-изготовитель не занимается проектированием котельных, тепловых пунктов и систем отопления зданий.

2.3. Заказные котельные обозначаются в соответствии с проектной документацией на котельную либо другим способом.

2.4. Котельные на базе котлов разной мощности (например, 600+300 кВт) серийно не производятся. При необходимости использования такой конфигурации следует приобрести модульные котельные нужной мощности и установить их рядом, самостоятельно объединить их внешними коллекторами и балансировочной запорной арматурой.

2.5. Как правило котельные содержат крупногабаритное вспомогательное оборудование (теплообменники; насосную группу сетевого контура; узлы водоподготовки и коммерческого учета тепла; расширительные баки; бойлеры ГВС). Это оборудование не может быть размещено в котловых модулях, поэтому котельные комплектуются 1 – 2 дополнительными утепленными модулями (без котлов и угольных бункеров). Количество модулей указывается в спецификации (например, 8 котловых модулей + 2 дополнительных).

2.6. Котельная работает в автоматическом режиме без постоянного пребывания людей, поэтому места для отдыха персонала, санузел, холодное водоснабжение, канализация, кондиционирование воздуха, окна и средства пожаротушения не предусмотрены.

2.7. По надежности отпуска теплоты котельная может относиться как к I, так и ко II категории в зависимости от заложенной в проект конфигурации котельной.

2.8. Класс пожарной опасности здания серийной модульной котельной Ф5.1, III степени огнестойкости с классом конструктивной пожарной опасности С1. По пожарной и взрывопожарной опасности здание относится к категории Г.

2.9. Допустимая снеговая нагрузка - 250 кг/м².*

2.10. Допустимая ветровая нагрузка - 50 кг/м².*

2.11. Сейсмостойкость - 7 баллов.*

2.12. Расчетная температура - минус 40°С.*

2.13. Уровень ответственности здания - пониженный.

2.14. Отопление котельной производится за счет тепловыделения расположенного в ней оборудования и трубопроводов. Благодаря теплоизоляции температура внутри здания котельной при её работе составляет около +20°С. При повышении температуры включается вентилятор принудительной вентиляции.*

В котельной с одним котлом в обратном трубопроводе устанавливается аварийный автоматический электродкотел, который защищает котел и теплотрассу от размораживания (обогрев отапливаемого здания при этом не обеспечивается!)*.

*Технические характеристики могут быть изменены в соответствии с техническим заданием заказчика, стоимость изделия будет рассчитана отдельно.

**Устанавливается по отдельному заказу.

Таблица 1. Типы исполнений изделий

№	Наименование изделия	Тип исполнения	Описание
1	ZOTA Robot		Автоматический твердотопливный котел с задним расположением топливного бункера и механизма подачи угля, спроектированный в двух исполнениях «Стационарный» и «Модульный», мощностью от 150 до 750 кВт.
2	ZOTA Robot*	«Стационарный»	Тип исполнения котла для установки в капитальное строение.
3		«Модульный»	Тип исполнения котла для установки в модуль ZOTA Module.
4		«Одношнековый механизм подачи»	Механизм подачи с одним шнеком, котел с таким механизмом подачи предназначен исключительно для использования фракционного угля в качестве топлива. (см п.п.8.1.5 табл.6)
5		«Двухшнековый механизм подачи»	Механизм подачи с двумя шнеками, движущимися в противоположные стороны. Нижний шнек имеет производительность в 2 раза выше верхнего, обеспечивая гарантированный воздушный разрыв, обеспечивающий функцию «пассивной» пожарной защиты, котел с таким механизмом подачи является универсальным в вопросе использования типов топлива. В качестве топлива можно использовать и пеллеты и фракционный уголь. (см п.п.8.1.5 табл.6)
6	ZOTA Module		Модуль ZOTA Module, утепленное здание, выполненное по каркасной технологии, предназначенное для установки отопительных котлов ZOTA Robot и дополнительного инженерного обеспечения.
7	ZOTA Module*	«F»	Тип исполнения «F» модуля указывает на возможность транспортировки с помощью фуры длиной не менее 10000 мм и шириной не менее 2450 мм, относится к исполнениям Standard F и Long F.
8		«T»	Тип исполнения «T» модуля указывает на возможность транспортировки исключительно с помощью низкопольного трала, относится к исполнениям Big Tank T и Big Tank Long T и Wide Long T.
9		«Standard»	Стандартный модуль, с возможностью транспортировки фурой, длина 6,5м, для размещения котлов Robot от 150 до 600 кВт и минимального набора инженерного наполнения.
10		«Long F»	Модуль, с возможностью транспортировки фурой, длина 9,0 м, для размещения котлов Robot от 150 до 600 кВт и набора инженерного наполнения
11		«Big Tank T»	Модуль, транспортируемый исключительно тралом, длина 6,5 м, для размещения котлов Robot от 150 до 600 кВт и минимального набора инженерного наполнения и топливным бункером увеличенного объема.
12		«Big Tank Long T»	Модуль, транспортируемый исключительно тралом, длина 9,0 м, для размещения котлов Robot от 150 до 600 кВт и набора инженерного наполнения и топливным бункером увеличенного объема.
13		«Wide Long T»	Модуль, транспортируемый исключительно тралом, длина 9,0 м, с увеличенной высотой и шириной для размещения котлов Robot от 150 до 750 кВт и набора инженерного наполнения.
14	Котельная ZOTA на основе модуля ZOTA Module и котла Robot мощностью от 150 до 750 кВт.		Здание модуля ZOTA Module с установленным в него котлом ZOTA Robot, встроенным топливным бункером, комплектом золоудаления.
15	Блочно-модульная котельная ZOTA на основе модулей ZOTA Module и котлов Robot мощностью от 150 до 750 кВт, соединенных в единую систему зданий и/или систему теплоснабжения.		Ряд последовательно соединенных котельных ZOTA и модулей ZOTA Module.

*С подробными техническими характеристиками изделий можно ознакомиться в таблицах 2-2.5.

Таблица 2. Технические характеристики

№	Наименование	Модель котла ZOTA Robot							
		150	200	250	300	400	500	600	750
1	Номинальная тепловая мощность, Q_N^* , кВт	150	200	250	300	400	500	600	750
2	Минимальная тепловая мощность, Q_{MIN}^* , кВт	23	30	35	45	60	75	90	115
3	Температура уходящих газов при Q_N и Q_{MIN}^* , °C	275/100							
4	Коэффициент полезного действия**/**, %	84							
5	Класс котла*	по ГОСТ 33016							
		по ГОСТ 30735							
6	Выбросы CO, не более*, мг/м ³	1000							
7	Выбросы твердых частиц (летучие органические соединения), не более*, мг/м ³	80							
8	Коэффициент избытка воздуха*, а	Не более 1,4							

9	Присоединительный Ø дымохода, не более, мм	250			250x2			250x3		
10	Диаметр дымовой трубы, не менее, мм	250			250x2			250x3		
11	Разрежение за котлом, при Q_N^* , Па	45	55	65	50	55	60	65	75	
12	Разрежение за котлом, при Q_{MIN}^* , Па	20	22	27	51	37	25	27	33	
13	Аэродинамическое сопротивление котла, при Q_N^* , Па	40	50	60	45	44	55	60	65	
14	Расход воздуха при теплопроизводительности Q_{MIN} и Q_N^* , м ³ /ч	35/ 225	45/ 300	53/ 375	70/ 450	90/ 600	120/ 750	140/ 900	165/ 1150	
15	Рабочее давление теплоносителя в котле, не более, МПа	0,5								
16	Гидравлическое сопротивление котла (исполнение «Модульный») при $\Delta t=10/20^\circ\text{C}$, кПа	13,9/ 13,5	14/ 13,5	16,4/ 15,6	16,3/ 15,7	16,5/ 15,7	16,6/ 15,8	16/ 15,8	16,2/ 15,9	
16.1	Гидравлическое сопротивление котла (исполнение «Стационарный») при $\Delta t=10/20^\circ\text{C}$, кПа	16/ 15,5	16,2/ 15,5	18,5/ 17,7	18,4/ 17,8	18,5/ 17,8	18,7/ 17,8	18,1/ 17,9	18,2/ 17,9	
17	Расход теплоносителя через котел при $\Delta t=10/20^\circ\text{C}$, л/мин	240/ 120	320/ 160	400/ 200	480/ 240	640/ 320	800/ 400	960/ 480	1200/ 600	
18	Присоединительная арматура для подвода и отвода теплоносителя: Фланцы ГОСТ 33259 Тип 0,1	65-10			80-10					
19	Температура теплоносителя в котле, не более, °C	90								
20	Объем теплоносителя в котле, л	350	330	550	1200	1100		1800		
21	Объем зольного ящика, л	120			200			250		
22	Объем зольного ящика золоудаления, л	150								
23	Объем зольного ящика золоудаления Module, л	1200								
24	Объем камеры сгорания, л	490		510	920			1200		
25	Ориентировочный расход топлива при Q_N уголь ($Q_H^p=20,0$ МДж/кг), кг/ч	30	40	50	60	80	110	120	150	
26	Ориентировочный расход топлива при Q_N древесные пеллеты ($Q_H^p=17,5$ МДж/кг), кг/ч	35	45	60	70	90	120	140	170	
27	Габаритные размеры котла Robot									
	Тип исполнения «Модульный»									
	- Глубина, мм		1835							
	- Ширина, мм		1391			1991		2691		
	- Высота, мм		1854		2069					
	Тип исполнения «Стационарный»									
	- Глубина, мм		1835							
	- Ширина, мм		1120			1720		2320		
- Высота, мм		2058		2273						
28	Габаритные размеры модуль Module, ГxШxB									
	Standard F, мм		6500x2450x2700						-	
	Long F, мм		9000x2450x2700						-	
	Big Tank T, мм		6500x2450x3200						-	
	Big Tank Long T, мм		9000x2450x3200						-	
	Wide Long T, мм		9000x3400x3200							
29	Масса котла в комплекте, не более***									
	Тип исполнения «Модульный», кг		1200	1250	1350	2000	2100	2100	2700	2900
	Тип исполнения «Стационарный», кг		1400	1450	1550	2200	2300	2300	2900	3100
30	Масса котельной в комплекте, не более***									
	Standard F, кг		2900						-	
	Long F, кг		4050						-	
	Big Tank T, кг		3100						-	
	Big Tank Long T, кг		4250						-	
	Wide Long T, кг		5400							
31	Номинальное напряжение питания, В	380								
32	Необходимая мощность электропитания при Q_N и Q_{MIN} , кВт, работа котла без учета дымососа и насосов, и других приборов и устройств системы отопления, кВт	1,0			2,0			3,0		
33	Максимальная потребляемая мощность, кВт, при автоматическом розжиге и напряжении в сети – 230В*, кВт	1,5			3,0			4,5		
34	Уровень звука, не более, дБа	80								
35	Степень защиты, IP	IP31								

*Данные характеристики приведены при работе на рекомендованном угле, на других марках и фракциях угля соответствие указанных показателей не гарантируется.

**КПД котельной зависит от уличной температуры.

***Масса изделия зависит от состава оборудования.

Таблица 2.1 Варианты решения при превышении нагрузок

Наименование	№ разъема щита управления	Нагрузка, А, не более (1ф, ~230В, 50 Гц)	Вариант решения при превышении нагрузок
Трехходовой смесительный клапан 1	8	0,09	Установите промежуточное реле, обеспечивающее коммутацию необходимой нагрузки.
Насос контура рециркуляции	11	0,5	
Насос контура отопления	12		
Насос контура ГВС	13		
Дымосос	7	2,7	Подберите дымосос с параметрами соответствующими табл.4.

Таблица 2.2 Характеристики бункеров ZOTA Robot тип исполнения «Стационарный»

Наименование	Модель бункера, л					
	2000	4000	3400	6000	4300	7500
Габаритные размеры						
- Глубина, мм***	1130	1202	1700	1700	1815	1815
- Ширина, мм***	1934	1977	2534	2534	3250	3250
- Высота*, мм***	2184	2984	2184	2800	1615	2265
Вес бункера, кг	263	491	440	700	1100	1500
Приблизительное время работы котла при Q_N и Q_{MIN} от одной полной загрузки бункера углем не более, час**						
«Robot» 150	50/333	100/667	-	-	-	-
«Robot» 200	38/250	75/500	-	-	-	-
«Robot» 250	30/200	60/400	-	-	-	-
«Robot» 300	-	-	43/283	75/500	-	-
«Robot» 400	-	-	28/188	56/375	-	-
«Robot» 500	-	-	23/155	41/273	-	-
«Robot» 600	-	-	-	-	27/179	47/313
«Robot» 750	-	-	-	-	23/150	38/250

*для двухшнекового механизма высота топливного бункера увеличивается на 300 мм.

**Время работы котла зависит от таких параметров как: мощность работы котла, объема полной загрузки, калорийности, состава, насыпной плотности, влажности и температуры топлива.

***Габаритные размеры топливных бункеров приведены на рисунках 1, 1.1, 1.2, 1.3, 1.4, 1.5.

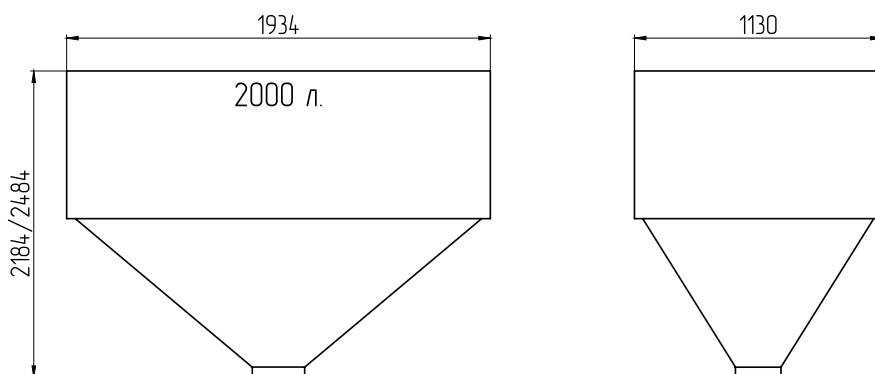


Рис.1 Габаритные размеры топливного бункера 2000 л 1 горло

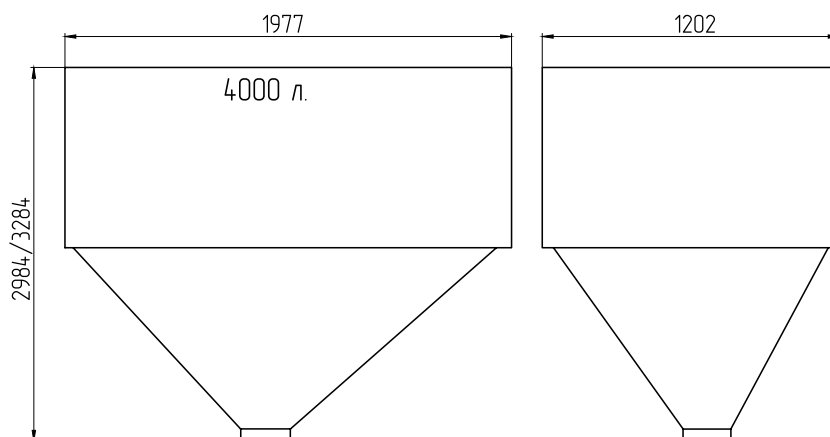


Рис.1.1 Габаритные размеры топливного бункера 4000 л 1 горло

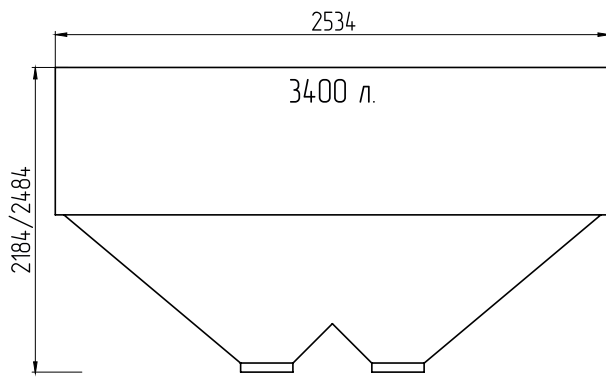


Рис.1.2 Габаритные размеры топливного бункера 3400 л 2 горла

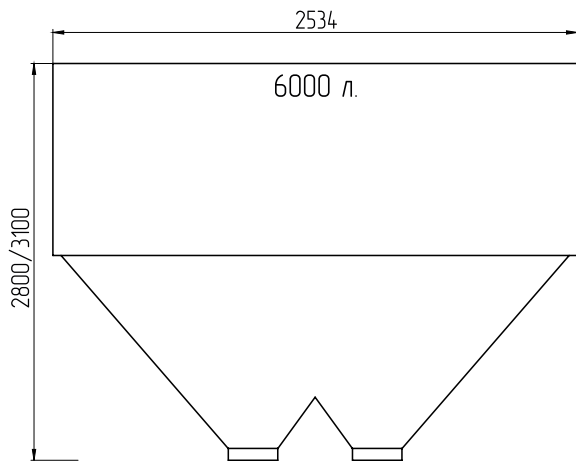
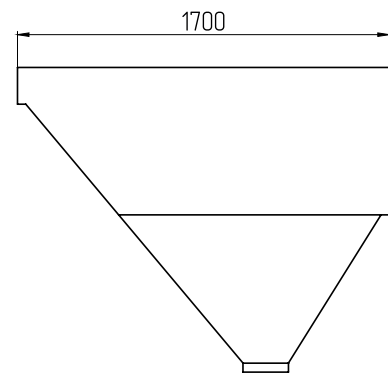


Рис.1.3 Габаритные размеры топливного бункера 6000 л 2 горла

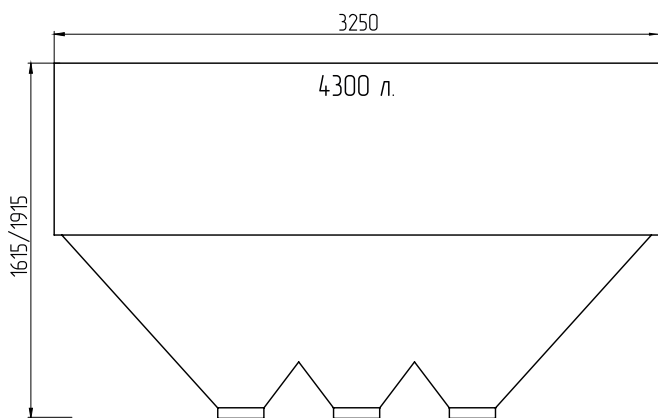
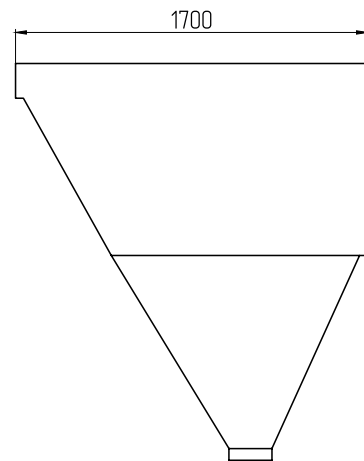


Рис.1.4 Габаритные размеры топливного бункера 4300 л 3 горла

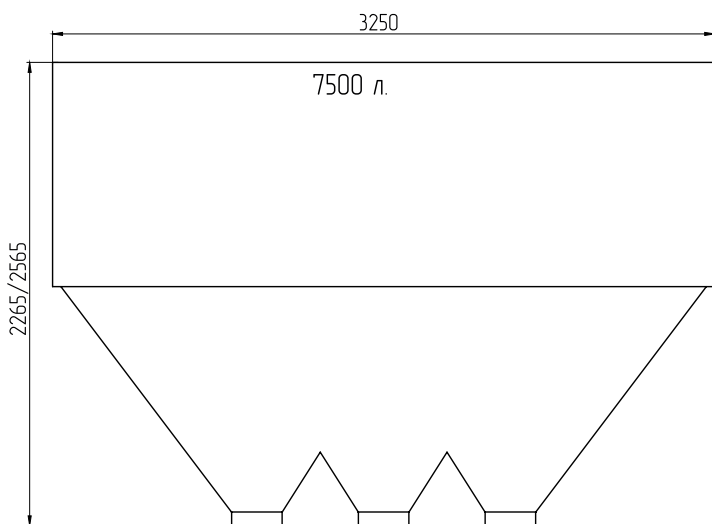
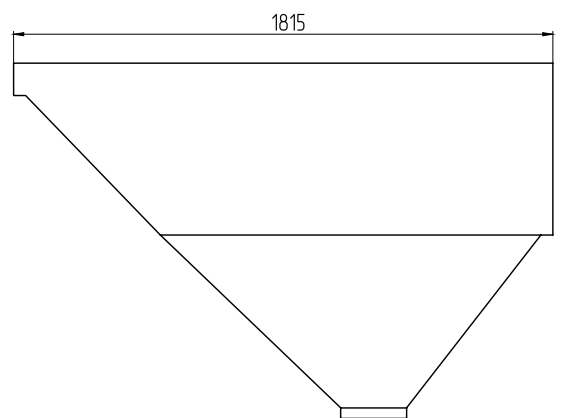


Рис.1.5 Габаритные размеры топливного бункера 7500 л 3 горла

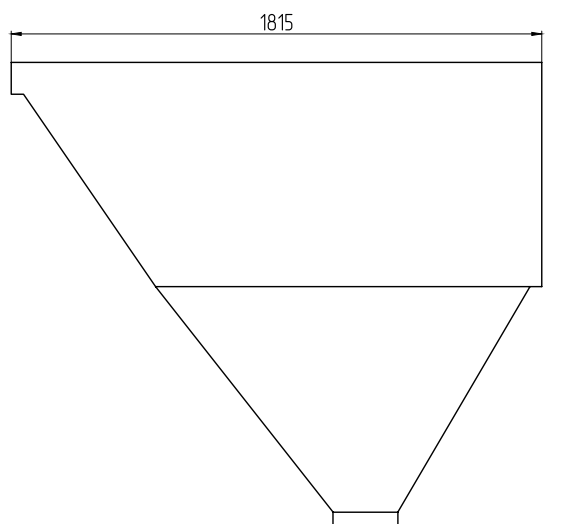


Таблица 2.3 Характеристики бункеров ZOTA «Module»

Наименование	Модель модуля ZOTA Module, л				
	Standard F	Long F	Big Tank T	Big Tank Long T	Wide Long T
Объем бункера, л					
Одношнековый, для угля					
«Robot» 150	5300		7300		9700
«Robot» 200					
«Robot» 250					
«Robot» 300	5500		7500		10500
«Robot» 400					
«Robot» 500					
«Robot» 600	-	-	-	-	11000
«Robot» 750	-	-	-	-	
Двухшнековый, универсальный, л					
«Robot» 150	3900		5900		7600
«Robot» 200					
«Robot» 250					
«Robot» 300	4100		6100		8700
«Robot» 400					
«Robot» 500					
«Robot» 600	-	-	-	-	9000
«Robot» 750	-	-	-	-	
Наименование	Модель модуля ZOTA Module, л				
	Standard F	Long F	Big Tank T	Big Tank Long T	Wide Long T
Приблизительное время работы котла при Q_N и Q_{MIN} от одной полной загрузки бункера углем не более, час* (Одношнековый механизм)					
«Robot» 150	133/833		183/1217		243/1617
«Robot» 200	99/633		137/913		182/1213
«Robot» 250	80/530		110/730		146/970
«Robot» 300	69/458		94/625		121/808
«Robot» 400	52/344		70/469		98/656
«Robot» 500	38/250		51/340		72/477
«Robot» 600	-	-	-	-	66/438
«Robot» 750	-	-	-	-	55/367
Приблизительное время работы котла при Q_N и Q_{MIN} от одной полной загрузки бункера углем не более, час* (Двухшнековый механизм)					
«Robot» 150	98/650		148/983		190/1267
«Robot» 200	73/488		111/738		143/950
«Robot» 250	59/390		89/590		114/760
«Robot» 300	51/342		76/508		95/633
«Robot» 400	38/256		57/381		82/544
«Robot» 500	28/186		42/277		60/395
«Robot» 600	-	-	-	-	54/363
«Robot» 750	-	-	-	-	45/300

*Время работы котла зависит от таких параметров как: мощность работы котла, объема полной загрузки, калорийности, состава, насыпной плотности, влажности и температуры топлива.

Таблица 2.4 Транспортировочные размеры котла и механизма подачи

№	Наименование	Модель котла ZOTA Robot							
		150	200	250	300	400	500	600	750
1	Габаритные размеры котла в упаковке								
	- Глубина, мм	1960					-	-	
	- Ширина, мм	1270			1870		-	-	
	- Высота, мм	2300	2500	2200	2500	-	-		
2	Вес (брутто) котла в упаковке, кг	1700	1900	2400	-	2900	-	-	
Механизм подачи ZOTA Robot									
3	Габаритные размеры механизма подачи в упаковке (один шнек)								
	- Глубина, мм	655					-	-	
	- Ширина, мм	2810					-	-	
	- Высота, мм	596					-	-	

4	Габаритные размеры механизма подачи в упаковке (дав шнека)											
	- Глубина, мм			655								
	- Ширина, мм			2860								
	- Высота, мм			780								
5	Вес (брутто) механизма подачи в упаковке (один шнек), кг			158			158x2			158x3		
6	Вес (брутто) механизма подачи в упаковке (дав шнека), кг			198			198x2			198x3		
7	Количество, шт			1	1	1	2	2	2	3	3	

Таблица 2.5 Транспортировочные размеры бункера

№	Наименование	Модель бункера ZOTA Robot							
		2000	4000	3400	6000	4300	7500		
1	Габаритные размеры бункера в упаковке								
	- Глубина, мм		1274	1274	1846				
	- Ширина, мм		2078		2680	-	3280		
	- Высота, мм		1680	2480	1661	-	1661	2267	
2	Вес (брутто) бункера в упаковке, кг		380	626	682	-	-	-	

3. Комплект поставки.

Таблица 3

№	Наименование	Количество на котел ZOTA Robot, шт							
		150	200	250	300	400	500	600	750
ZOTA Robot тип исполнения «Стационарный»									
1	Котел в сборе	1	1	1	1	1	1	1	1
1.1	Ерш для чистки теплообменника D=82 мм	1	1	1	1	1	1	1	1
1.2	Ручка ерша для чистки теплообменника L=749 мм	1	1	1	1	1	1	1	1
1.3	Совок в сборе L=800 мм	1	1	1	1	1	1	1	1
1.4	Скребок теплообменника L=1048 мм	1	1	1	1	1	1	1	1
1.5	Кочерга L=1003 мм	1	1	1	1	1	1	1	1
1.6	Трубка подачи вторичного воздуха Ø21,3 мм L=240 мм***	4	6	6	8	12	12	18	18
1.7	Трубка подачи вторичного воздуха Ø21,3 мм L=340 мм***	4	4	4	8	8	8	12	12
1.8	Паронитовая прокладка механизма подачи	1	1	1	2	2	2	3	3
1.9	Датчик температуры воздуха	2	2	2	2	2	2	2	2
1.10	Шнур питания L=1800 мм	1	1	1	2	2	2	3	3
1.11	Пульт индикации	1	1	1	2	2	2	3	3
1.12	Предохранитель 2А/250V	1	1	1	2	2	2	3	3
1.13	Предохранитель 8А/250V	1	1	1	2	2	2	3	3
1.14	Вилка СНП226-3ВК-4	3	3	3	3	3	3	3	3
1.15	Резиновая прокладка бункера	1	1	1	2	2	2	3	3
1.16	Резиновая прокладка вентилятора	2	2	2	4	4	4	6	6
1.17	Гайка М6	8	8	8	16	16	16	24	24
1.18	Гайка М8	4	4	4	8	8	8	12	12
1.19	Гайка М10	6	6	6	12	12	12	18	18
1.20	Гайка М16	4	4	4	4	4	4	4	4
1.21	Шайба 6	12	12	12	24	24	24	36	36
1.22	Шайба 8	8	8	8	16	16	16	24	24
1.23	Шайба 10	6	6	6	12	12	12	18	18
1.24	Шайба 16	8	8	8	8	8	8	8	8
1.25	Шайба пружинная 6	8	8	8	16	16	16	24	24
1.26	Шайба пружинная 8	4	4	4	8	8	8	12	12
1.27	Шайба пружинная 10	6	6	6	12	12	12	18	18
1.28	Болт М6х25	4	4	4	8	8	8	12	12
1.29	Болт М8х30	4	4	4	8	8	8	12	12
1.30	Болт М16х75	4	4	4	4	4	4	4	4
1.31	Винт М5х10	4	4	4	8	8	8	12	12
1.32	Рукав армированный 15х19 L=2000 мм	1	1	1	2	2	2	3	3
1.33	Фланец переходной для дутьевых вентиляторов WPA 160	1	-	-	2	-	-	-	-
1.34	Фланец переходной для дутьевых вентиляторов G2E 180	-	1	1	-	2	2	3	3
1.35	Тара деревянная котла	1	1	1	1	1	1	-	-
1.36	Зольный ящик	2	2	2	4	4	4	4	4

2	Механизм подачи в сборе	1	1	1	2	2	2	3	3
2.1	Вентилятор WPA 160	1	-	-	2	-	-	-	-
2.2	Вентилятор G2E 180	-	1	1	-	2	2	3	3
2.3	Нога механизма регулировочная	1	1	1	2	2	2	3	3
2.4	Шайба 6	3	3	3	6	6	6	9	9
2.5	Шайба пружинная 6	3	3	3	6	6	6	9	9
2.6	Болт М6х18	3	3	3	6	6	6	9	9
2.7	Штырь «стоп-уголь»	6	6	6	12	12	12	18	18
2.8	Тара деревянная механизма подачи	1	1	1	2	2	2	3	3
3	Бункер в сборе	1	1	1	1	1	1	1	1
3.1	Тара деревянная бункера	1	1	1	1	1	1	1	1
3.2	Нога бункера в сборе	4	4	4	4	4	4	4	4
3.3	Раскос	6	6	6	6	6	6	6	6
3.4	Швеллер	3	3	3	3	3	3	3	3
3.5	Гайка М10	68	68	68	68	68	68	68	68
3.6	Шайба 10	136	136	136	136	136	136	136	136
3.7	Шайба пружинная 10	68	68	68	68	68	68	68	68
3.8	Болт М10х25	68	68	68	68	68	68	68	68
4	Руководство по эксплуатации котла	1	1	1	1	1	1	1	1
5	Система охлаждения топливопровода	1*	1*	1*	2*	2*	2*	3*	3*
6	Комплект золоудаления с зольным ящиком 150л	1*	1*	1*	1*	1*	1*	1*	1*
7	Дополнительный зольный ящик 150л	1*	1*	1*	1*	1*	1*	1*	1*
ZOTA Robot тип исполнения «Модульный»									
8	Котел в сборе	1	1	1	1	1	1	1	1
8.1	Ерш для чистки теплообменника D=82 мм	1	1	1	1	1	1	1	1
8.2	Ручка ерша для чистки теплообменника L=749 мм	1	1	1	1	1	1	1	1
8.3	Совок в сборе L=800 мм	1	1	1	1	1	1	1	1
8.4	Скребок теплообменника L=1048 мм	1	1	1	1	1	1	1	1
8.5	Кочерга L=533 мм	1	1	1	1	1	1	1	1
8.6	Кочерга L=1003 мм	1	1	1	1	1	1	1	1
9	Механизм подачи в сборе	1	1	1	2	2	2	3	3
10	Руководство по эксплуатации котла	1	1	1	1	1	1	1	1
11	Модуль ZOTA Module	1*	1*	1*	1*	1*	1*	1*	1*
12	Бункер встроенный	1**	1**	1**	1**	1**	1**	1**	1**
12.1	Штырь «стоп-уголь»	6	6	6	12	12	12	18	18
13	Обвязка котлового контура	1*	1*	1*	1*	1*	1*	1*	1*
14	Система охлаждения топливопровода	1*	1*	1*	2*	2*	2*	3*	3*
15	Комплект золоудаления тип исполнения «задний» для котельной ZOTA Module. Зольный ящик 1200 л	1*	1*	1*	1*	1*	1*	1*	1*
16	Комплект золоудаления тип исполнения «боковой» для котельной ZOTA Module. Зольный ящик 1200 л	1*	1*	1*	1*	1*	1*	1*	1*
17	Комплект золоудаления тип исполнения «шнековый» для котельной ZOTA Module. Зольный ящик 500 л	1*	1*	1*	1*	1*	1*	1*	1*
18	Дополнительный зольный ящик с крышкой и заглушкой, 1200 л	1*	1*	1*	1*	1*	1*	1*	1*
19	Дополнительный зольный ящик 500 л	1*	1*	1*	1*	1*	1*	1*	1*
20	Дополнительный рельсовый путь для комплекта золоудаления.	1*	1*	1*	1*	1*	1*	1*	1*
21	Входная группа с лестницей для типа исполнения ZOTA Module «Фура»/«F»	1*	1*	1*	1*	1*	1*	1*	1*
22	Входная группа с лестницей для типа исполнения ZOTA Module «Трал»/«Т»	1*	1*	1*	1*	1*	1*	1*	1*
23	Ограждение верхнее с лестницей для типа исполнения ZOTA Module «Фура»/«F»	1*	1*	1*	1*	1*	1*	1*	1*
24	Ограждение верхнее с лестницей для типа исполнения ZOTA Module «Трал»/«Т»	1*	1*	1*	1*	1*	1*	1*	1*
25	Дымоход-сэндвич L=1 м	6*	6*	6*	12*	12*	12*	18*	18*
26	Система диспетчеризации	1*	1*	1*	2*	2*	2*	3*	3*

*Поставляется по отдельному заказу.

**Входит в состав Module и зависит от выбранного типа модуля.

***Комплектуется только с 2-х шнековым механизмом подачи.

4. Указание мер безопасности.

4.1. Общие указания.

4.1.1. Уважаемый пользователь, напоминаем, что перед сборкой, монтажом, запуском котельной в работу и ее эксплуатацией, необходимо изучить руководство по эксплуатации.

4.1.2. Котельная соответствует всем требованиям безопасности жизни и здоровья потребителя при условии выполнения всех требований настоящего паспорта и руководства по эксплуатации.

4.1.3. К эксплуатации, обслуживанию и монтажу котла допускаются лица, ознакомленные с устройством котельной и настоящим паспортом, и руководством по эксплуатации.

4.2. Пожарная безопасность.

4.2.1. Во избежание пожаров, под котлом, и перед его фронтом на 0,5 м, проложены стальные листы толщиной не менее 1,0 мм, стены котельной утеплены негорючей каменной ватой.

4.2.2. В процессе первичного запуска котла необходимо произвести настройку обратного клапана вентилятора наддува следуя рекомендациям (п.п.5.6.11.2 и рис.8), при остановке вентилятора наддува клапан должен закрываться, а при его запуске приоткрываться.

4.2.3. Правильная настройка обратного клапана позволит значительно снизить скорость протекания топлива по шнеку подачи в случае аварийной остановки котла.

4.2.4. Для правильной и безопасной работы котла необходимо установить источник бесперебойного питания (см. Табл.2, п.п.31 и 32), и подключить к нему отопительный котел с насосом системы отопления.

4.2.5. Использование ИБП значительно снижает вероятность аварийной ситуации при отключении электроэнергии.

4.2.6. Котел имеет возможность установки термостатического клапана с термобаллоном на корпус механизма подачи. При проникновении пламени в корпус механизма, термобаллон разогревается и открывает клапан, который может быть подключен к трубе центрального водоснабжения. (Рис.7 поз.2)

4.2.7. В качестве опции доступен комплект системы охлаждения топливопровода (Рис.7).

4.3. Перед сборкой и монтажом котла необходимо провести проверку по следующим пунктам:

- Проверить на наличие повреждений котла после транспортировки;
- Проверить комплектность поставки.

4.4. Перед запуском котла необходимо провести проверку по пунктам:

- Наличие тяги в дымовой трубе;
- Заполнение котла теплоносителем;
- Наличие циркуляции теплоносителя;
- Соответствие давления в системе отопления и котле рабочим характеристикам, указанным в паспорте на котел;
- Газоплотность всех соединений котла;
- Правильность подключения всех электрических механизмов к пульту управления и сети электропитания. (Прил.1).

4.5. В процессе эксплуатации котла необходимо периодически его обслуживать для предотвращения различных нештатных ситуаций.

4.5.1. Проверяйте наличие золы в зольном пространстве. Проверяйте чистоту горелки, теплообменника котла и дымовой трубы. При необходимости проведите их чистку.

4.5.2. Проверяйте наличие циркуляции в системе отопления.

4.5.3. Периодичность технического обслуживания зависит от многих факторов: мощности на которой работает комплект горелки, зольности топлива, тяги дымовой трубы, наличия приточной вентиляции, настройки горения.

4.5.4. После окончания отопительного сезона необходимо тщательно вычистить котел от остатков топлива и сажи, осмотреть на наличие повреждений и неисправностей, при необходимости заменить вышедшие из строя детали.

4.5.5. При возникновении неисправностей остановите работу котла и обратитесь в специализированный центр сервисного обслуживания.

4.6. Основные принципы безопасной эксплуатации котла.

4.6.1. Не допускайте превышения давления в котле сверх указанной в технической характеристике величины.

4.6.2. Запрещено оставлять котел с теплоносителем при температуре окружающего воздуха ниже 0°C.

4.6.3. Не запускайте котел при отсутствии в нем теплоносителя и в случае замерзания теплоносителя.

4.6.4. Категорически запрещается устанавливать запорную арматуру на линии подачи теплоносителя из котла при отсутствии предохранительного клапана, установленного до запорной арматуры и рассчитанного на давление не более 0,5 МПа.

4.6.5. Не открывайте дверцы во время работы котла.

4.6.6. Следите за состоянием, внешним видом и изменениями, происходящими с нагреваемыми частями котла и о всех изменениях, не предусмотренных настоящим паспортом и руководством по эксплуатации, сообщите сотрудникам специализированного центра сервисного обслуживания.

4.6.7. До начала эксплуатации котла обязательно необходимо произвести настройку обратного клапана вентилятора наддува (п.п. 5.6.11.1 и Рис.8).

4.6.8. При использовании древесных пеллет или пеллет из лужги подсолнечника для обеспечения полной пожарной безопасности необходимо устанавливать узел системы охлаждения топливопровода (опция, см. п.п 5.6.10 Рис.7)

4.6.9. Производите периодическое обслуживание котла в соответствии с рекомендациями п. 9 настоящего паспорта и руководства по эксплуатации.

4.6.10. Используйте топливо (п.п. 8.1.) надлежащего качества в соответствии с требованиями п.п. 8.2. настоящего паспорта и руководства по эксплуатации.

4.6.11. При остановке котла на продолжительное время (более пяти часов), во избежание замораживания котла и системы отопления в зимнее время (температура воздуха внешней среды ниже 0°C) рекомендуется использовать незамерзающий теплоноситель, а так же использовать обогрев теплотрассы альтернативным источником тепла.

4.6.12. После окончания отопительного сезона необходимо тщательно вычистить котел и дымоходы. Смажьте графитной смазкой поворотные цапфы, механизм дымовой заслонки и остальные подвижные части котла. Котельную необходимо поддерживать в чистоте и сухом состоянии.

4.6.13. Котел и трубопроводы системы теплоснабжения подлежат заземлению. При отсутствии заземления работа котла запрещена.

4.6.14. Ремонт, профилактическое обслуживание, чистку и т.д. проводить с обязательным отключением котла от сети электропитания. При обнаружении признаков неисправности в работе электрооборудования (замыкание на корпус, нарушение изоляции и т.д.) немедленно отключить котел от сети электропитания и обратиться в специализированный центр сервисного обслуживания.

4.7. При эксплуатации котла запрещено:

- 4.7.1. Производить монтаж котла с отступлениями от настоящего руководства.
- 4.7.2. Устанавливать запорную арматуру на подающей линии при отсутствии предохранительного клапана, установленного до запорной арматуры и рассчитанного на давление до 0,5 МПа.
- 4.7.3. Допускать увеличение температуры теплоносителя в водяной рубашке котла выше 90°C и давление теплоносителя в котле выше 0,5 МПа.
- 4.7.4. Эксплуатировать котел при неполном заполнении теплообменника и системы отопления теплоносителем.
- 4.7.5. Эксплуатировать котел с открытыми дверцами.
- 4.7.6. Эксплуатировать котел с открытой или неплотно закрытой крышкой бункера.
- 4.7.7. Эксплуатировать котел при появлении дыма из корпуса теплообменника, механизма подачи и топливного бункера.
- 4.7.8. Допускать детей к эксплуатации, обслуживанию и монтажу котла.
- 4.7.9. Использовать горючие жидкости для растопки котла.
- 4.7.10. Проведение ремонта и профилактического обслуживания на работающем котле.
- 4.7.11. Хранить в помещении (или модульной котельной) установке котла горючие и взрывоопасные вещества.

5. Устройство и принцип работы котельной.

5.1. Производитель постоянно работает над совершенствованием конструкции котельных, поэтому возможны расхождения между описанием и фактическим исполнением, не ухудшающие характеристик изделия. Допускаются также изменения в конструкции, связанные с индивидуальными требованиями заказчика.

5.2. Котельные поставляются в виде блоков заводской готовности, всё входящее в них оборудование смонтировано в рабочем положении и подключено согласно схемам.

5.3. В состав серийной модульной котельной входит:

- 5.3.1. Автоматический универсальный котел ZOTA Robot в сборе (см. п.п.5.6).
- 5.3.2. Насосная группа с различными вспомогательными узлами (фильтры, клапаны, запорная арматура) и КИП (манометры, термометры). Также производятся иные конфигурации котельных. Полный перечень оборудования указывается в тепломеханической схеме и в спецификации, являющейся частью Договора поставки.
- 5.3.3. Электрооборудование (пульт управления котлом с датчиками; распределительный щит с защитными автоматами). Комплектация может быть изменена по техническому заданию заказчика.

5.3.4. Встроенный топливный бункер.

5.4. Размещение элементов котельной обеспечивает свободный безопасный доступ для обслуживания и ремонта всех узлов. Конструкция и состав заказной котельной указывается в её проекте.

5.5. Конструкция здания (модуля) котельной ZOTA Module.

5.5.1. Несущая рама сварена из стальных прямоугольных труб (Рис.2 поз.20). Пол (Рис.2 поз.27) утеплен листами огнестойкой минеральной ваты толщиной 100 мм. В полу предусмотрено отверстие (Рис.2 поз.28) для присоединения к котлу внешнего зольника (Рис.2 поз.15), через второе отверстие от вентилятора наружу выведена труба для забора воздуха.

5.5.2. Внешний зольный ящик (Рис.2 поз.15) устанавливается снизу модуля и устанавливается на рельсы (Рис.2 поз.11), благодаря чему обеспечивается лёгкий доступ к обслуживанию зольного ящика. Зольный ящик присоединяется к котлу через воронку золоудаления (Рис.2 поз.4) которая устанавливается на зольный ящик через переходник золоудаления (Рис.2 поз.4).

5.5.3. Рельсы золоудаления могут устанавливаться как вдоль так и поперёк котельной (см. Рис.3).

5.5.4. Модуль устанавливается на фундамент (Рис.2 поз.13) состоящий из бетонных блоков (Рис.2 поз.13 Вид А). Проектной организацией может быть заложен фундамент иного типа с сохранением габаритных размеров (Рис.2 поз.13 Вид А).

5.5.5. Стены модуля изготовлены из огнестойких стеновых сэндвич-панелей толщиной 80 мм и состоят из внешней обшивки (Рис.2 поз.24), утеплителя (Рис.2 поз.25) и внутренней обшивки (Рис.2 поз.26).

5.5.6. Спереди расположена дверь (Рис.2 поз.22) для доступа в котельную. Над входной дверью располагаются вентиляционные отверстия (Рис.2 поз.21).

5.5.7. В задней стене расположена дверь (Рис.2 поз.23), позволяющая обслуживать механизм подачи топлива (Рис.2 поз.12), бункер (Рис.2 поз.2) и расширительный бак (Рис.2 поз.9).

5.5.8. В котельной установлен котел (Рис.2 поз.4) который подключен к гидроразделителю (Рис.2 поз.6). Гидроразделитель подключается при помощи фланцев (Рис.2 поз.29) к теплотрассе.

5.5.9. В задней части котла установлен расширительный бак (Рис.2 поз.9) который соединён с котлом при помощи трубопровода (Рис.2 поз.10).

5.5.10. Крыша модуля изготовлена из кровельных сэндвич-панелей толщиной 100 мм. На крышу котельной через отверстие выведена труба дымовая (Рис.2 поз.3).

5.5.11. Для загрузки топлива в крыше предусмотрен люк (Рис.2 поз.21), открывающийся с помощью шарнирного механизма. При работе котельной загрузочный люк (Рис.2 поз.21) должен быть плотно закрыт.

5.5.12. Лестницы ведущие в котельную и на крышу котельной сборно-разборные, за счёт чего обеспечивается их монтаж в соответствии с особенностями расположения (см.Рис.3).

5.6. Конструкция котла ZOTA Robot.

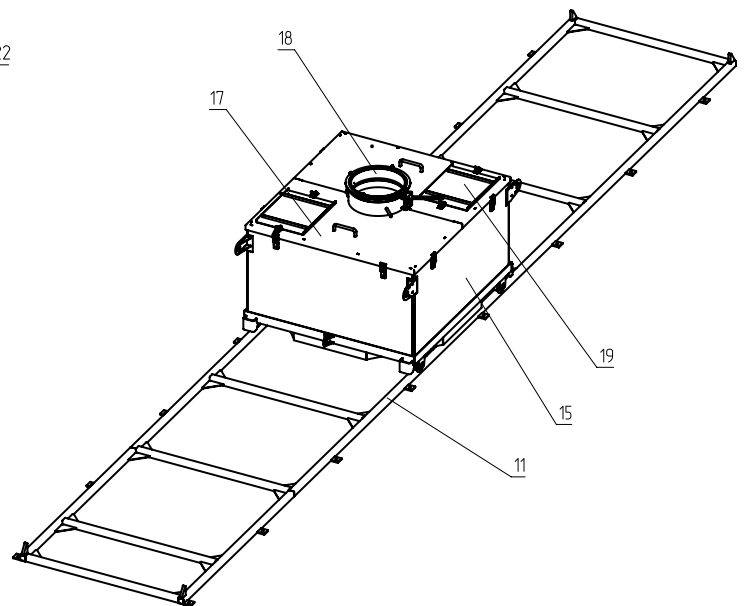
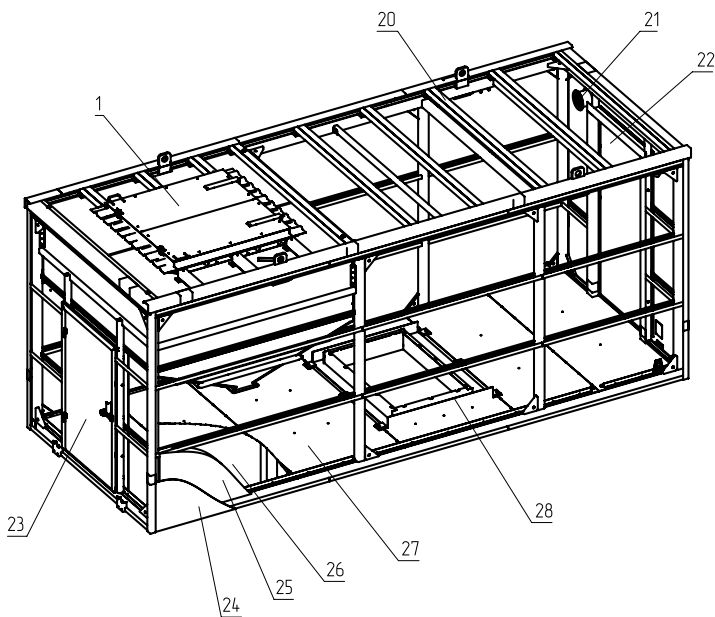
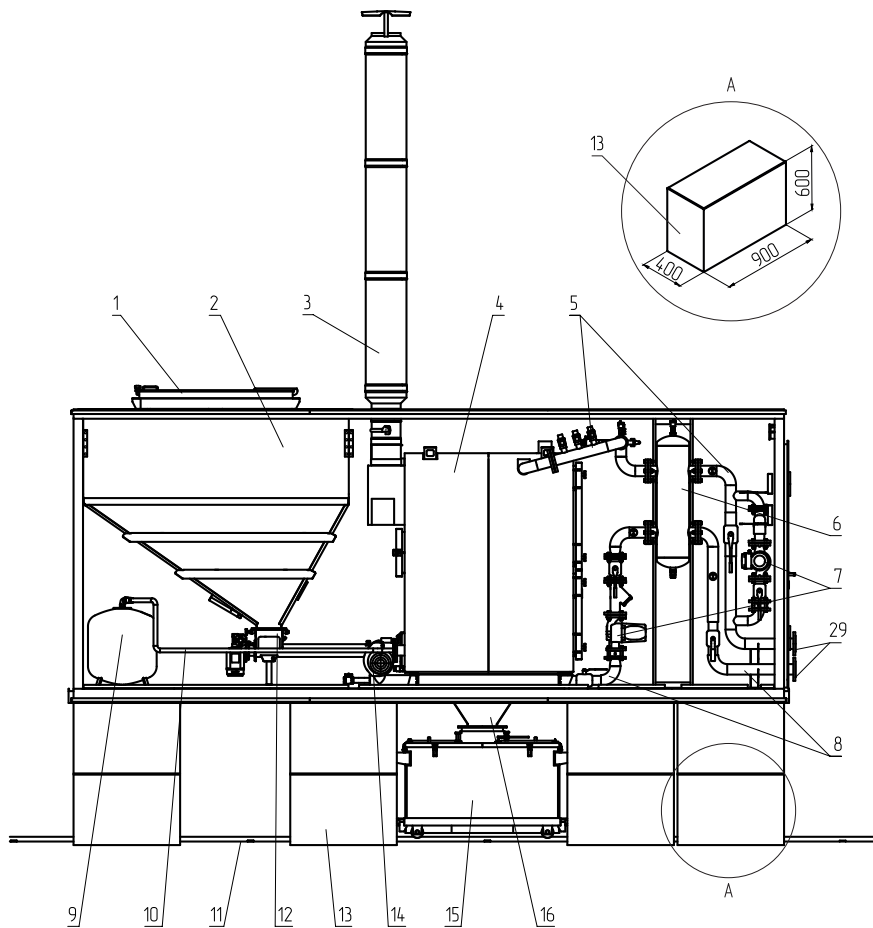
5.6.1. Котел с автоматической подачей топлива ZOTA Robot имеет два типа исполнения.

5.6.1.1. Стационарный – для установки котла в стационарном помещении котельной, данный котел имеет собственный зольный ящик, и возможность подключения автоматического золоудаления.

5.6.1.2. Модульный – для установки котла в модуль ZOTA Module, к данному котлу подключается специальный зольный ящик уличного исполнения.

Котел с автоматической подачей топлива ZOTA Robot в сборе (Рис.4) состоит из: котла отопительного (Рис.4 поз.1) с 1, 2 или 3 окнами для установки горелок, с зольным ящиком или без него в зависимости от мощности и типа исполнения, горелки с механизм подачи (Рис.4 поз.2) с одношнековым или двухшнековым механизмом в зависимости от типа исполнения, бункера (Рис.4 поз.3) (с возможностью установки на него дополнительной секции для увеличения его объема), выносного пульта управления (Рис.4 поз.4), щита управления (Рис.4 поз.5). Формы и размеры бункеров (Рис.4 поз.3) приведены на рисунках 1 и 1.1

5.6.2. Котел отопительный (Рис.5) состоит из сварного корпуса (Рис.5 поз.1) конфигурация которого зависит от типа исполнения, топки (Рис.5 поз.2), конвективного горизонтального газохода (Рис.5 поз.15) и дымового патрубка (Рис.5 поз.3). В зависимости от типа исполнения котла, для удаления золы в нижней части котла установлены или зольные ящики (Рис.5 поз.5) или отверстие для установки внешнего золоудаления расположенного под зданием котельной.



- | | |
|---------------------------------------|----------------------------------|
| 1 - Крышка люка | 16 - Воронка золоудаления |
| 2 - Бункер | 17 - Дверца зольного ящика |
| 3 - Труба дымовая | 18 - Переходник золоудаления |
| 4 - Котёл | 19 - Люк зольного ящика |
| 5 - Трубопровод подачи | 20 - Каркас модуля |
| 6 - Гидроразделитель универсальный | 21 - Вентиляционные отверстия |
| 7 - Насос Zota Ring | 22 - Передняя дверь модуля |
| 8 - Трубопровод обратки | 23 - Задняя дверь модуля |
| 9 - Расширительный бак Stout | 24 - Внешняя обшивка |
| 10 - Трубопровод расширительного бака | 25 - Утеплитель |
| 11 - Рельсы | 26 - Внутренняя обшивка |
| 12 - Механизм подачи Robot | 27 - Пол |
| 13 - Фундамент | 28 - Короб пола для золоудаления |
| 14 - Вентилятор горелки | 29 - Фланцы |
| 15 - Зольный ящик | |

Рис.2 Конструкция модульной котельной

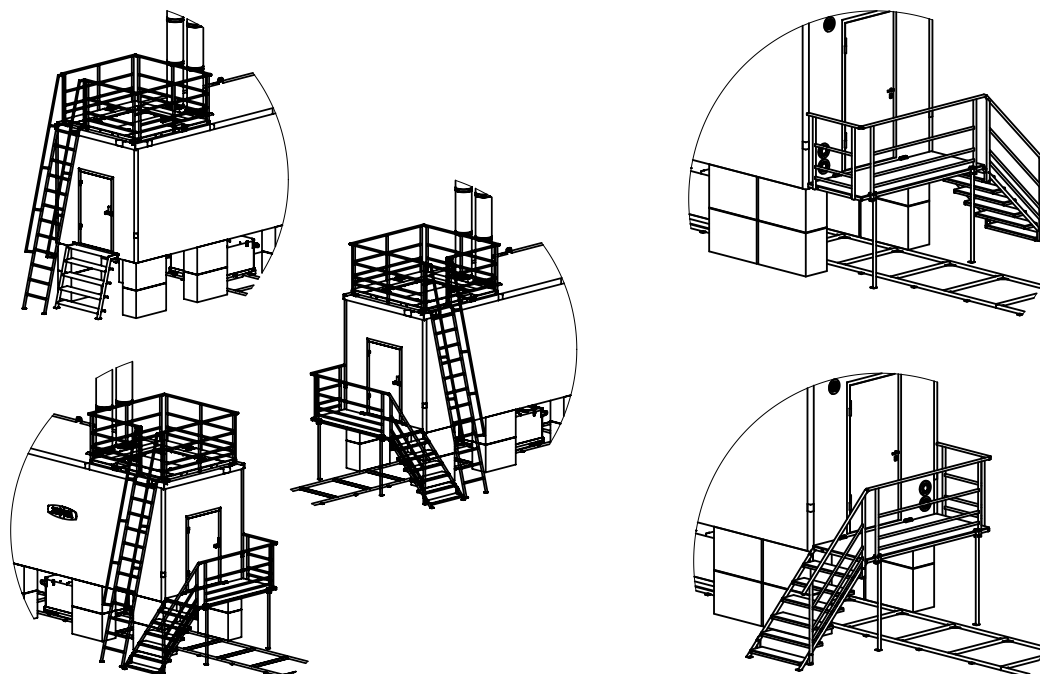


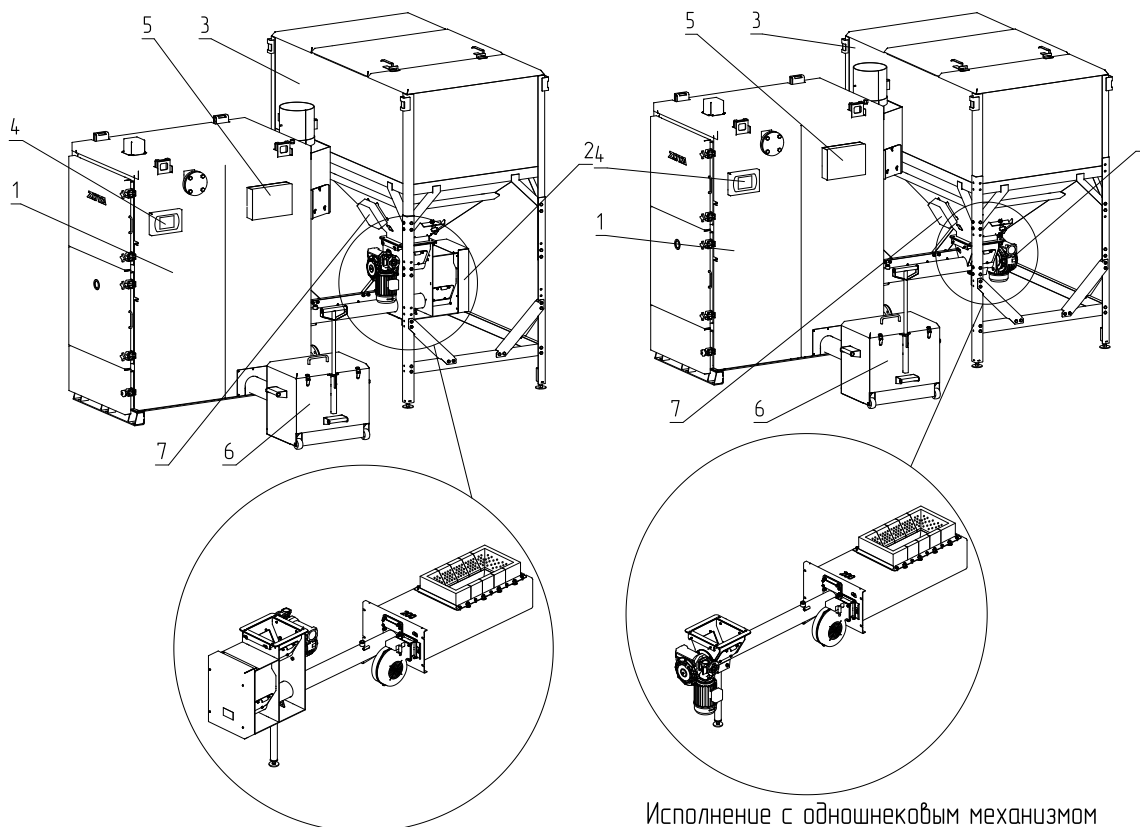
Рис.3 Расположение лестниц в модульной котельной

Внимание! Не допускается эксплуатация котла, без установленных зольных ящиков (Рис.5 поз.5) любого типа исполнения. Эксплуатация котла без установленных зольных ящиков приводит к прогоранию и деформации воднеохлаждаемых поверхностей котла. В случае нарушений условий эксплуатации котла, рекламации не принимаются.

5.6.3. На котел стационарного исполнения можно установить механизм автоматического золоудаления, состоящий из скатов золоудаления и шнека золоудаления, приводимого в действие от мотор-редуктора. Для сбора золы из котла к передней стенке корпуса котла присоединяется съемный зольный ящик. Руководство по монтажу механизма золоудаления прилагается к данному паспорту.

5.6.3.1. Механизм золоудаления не входит в комплект поставки и приобретается отдельно.

5.6.4. В котле предусмотрены сервисные дверцы топки (Рис.5 поз.8) и теплообменника (Рис.5 поз.7), которые нужны для чистки и обслуживания теплообменных поверхностей.



Исполнение с двухшнековым механизмом

Исполнение с одношнековым механизмом

- | | |
|---------------------------------|-------------------------------|
| 1 - Котел отопительный | 5 - Щит управления |
| 2 - Горелка с механизмом подачи | 6 - Выносной зольный ящик |
| 3 - Бункер | 7 - Коробка распределительная |
| 4 - Пуль управления | |

Рис.4 Котел ZOTA Robot

5.6.5. На левой стенке котла расположен патрубок подачи теплоносителя с фланцем (Рис.5 поз.18).

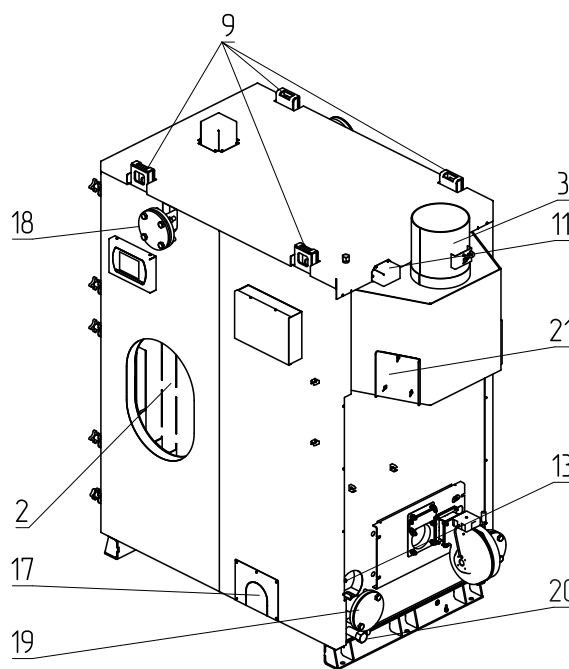
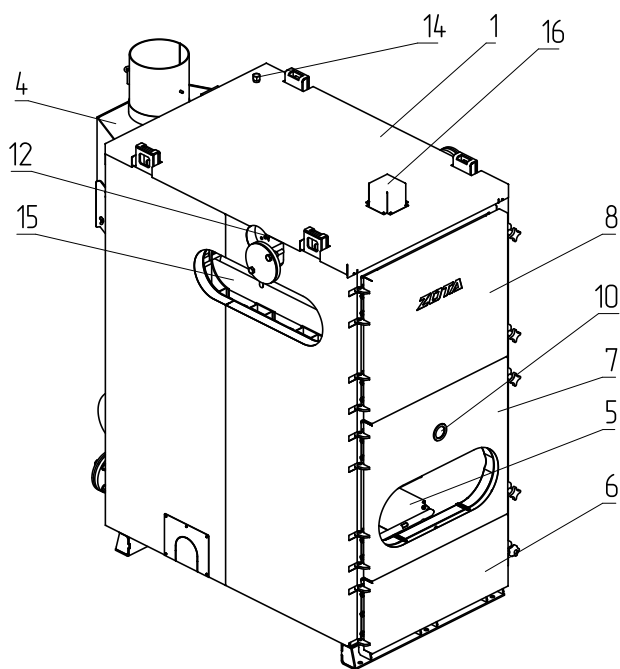
5.6.6. На задней части котла имеется патрубок обратного теплоносителя (Рис.5 поз.19) и патрубок слива теплоносителя из котла с резьбой G1 (Рис.5 поз.20). В верхней части котла имеется датчик перегрева (Рис.5 поз.16), патрубок для сброса воздуха (Рис.5 поз.14) и петли транспортировочные (Рис.5 поз.9).

5.6.7. Горелка с механизмом подачи (Рис.6) служит для автоматической подачи и горения топлива в топке котла. Топливо из бункера шнековым механизмом (Рис.6 поз.2), приводимым в действие от червячного мотор-редуктора (Рис.6 поз.3), подаются в чашу чугунной горелки (Рис.6 поз.4).

Для сгорания топлива, в зону горения через отверстия в горелке подается воздух при помощи дутьевого вентилятора (Рис.6 поз.5). В механизме подачи с двумя шнеками при использовании в качестве топлива пеллет необходимо установить трубки подачи вторичного воздуха (Рис.6 поз.8), при использовании в качестве топлива угля вставить вместо трубок подачи вторичного воздуха заглушки (Рис.6 поз.9).

5.6.8. При протлевании топлива по шнеку в бункер котла, датчик температуры механизма подачи передает информацию о протлевании в пульт управления и включает принудительную подачу топлива до того момента, пока температура в шнеке не упадет ниже заданной температуры.

5.6.9. На правой стенке котла расположен щит управления (Рис.4 поз.5), к которому подключаются: выносной пульт, механизм подачи, вентилятор наддува, дымососа (не входит в комплект поставки), датчики температуры и насосы. На левой боковой стенке щита управления расположены: выключатель питания котла, колодка предохранителя, разъем пульта управления. В нижней части щита находятся разъемы для присоединения циркуляционных насосов и разъема для подключения сетевого шнура. На правой боковой стенке щита управления расположены сальники для ввода кабеля от механизма подачи и сальники для ввода проводов от датчиков температуры.



- 1 - Корпус котла
- 2 - Топка
- 3 - Патрубок дымохода
- 4 - Дымовой коллектор/Коллектор патрубка дымохода
- 5 - Зольный ящик
- 6 - Дверца зольная
- 7 - Дверца топки
- 8 - Дверца сервисная теплообменника
- 9 - Петли транспортировочные
- 10 - Смотровое окно
- 11 - Место установки датчика температуры газов

- 12 - Место установки датчика температуры подачи
- 13 - Место установки датчика температуры обратки
- 14 - Патрубок для сброса воздуха
- 15 - Теплообменник
- 16 - Место установки датчика перегрева
- 17 - Место установки системы золоудаления
- 18 - Патрубок подачи
- 19 - Патрубок обратки
- 20 - Патрубок слива теплоносителя
- 21 - Прочистной люк

Рис.5 Конструкция котла

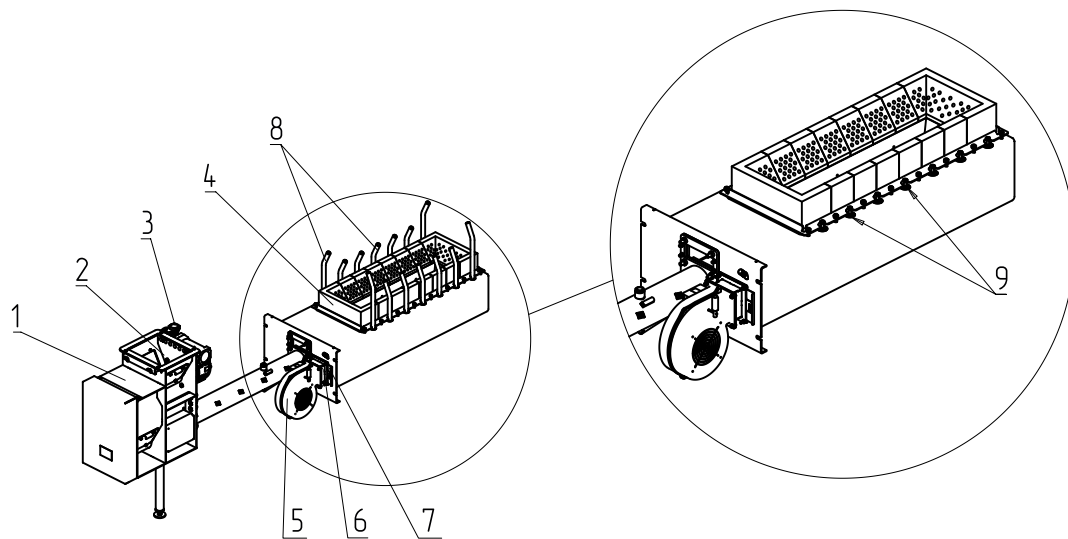
5.6.10. Узел системы охлаждения топливопровода (Рис.7) состоит из термостатического клапана (Рис.7 поз.2) к которому подключается шланг (Рис.7 поз.5), ведущий к водопровод (Рис.7 поз.1). Термостатический клапан имеет термобаллон (Рис.7 поз.3), который устанавливается в специальную гильзу на механизме подачи топлива. При нагреве газ внутри баллона расширяется и открывает клапан, через который вода из трубопровода поступает в механизм подачи.

5.6.11. Вентилятор наддува (Рис.8) состоит из корпуса (Рис.8 поз.1), обратного клапана (Рис.8 поз.2), который имеет два положения, открыто и закрыто, оси клапана (Рис.8 поз.3), болта противовеса (Рис.8 поз.4) с фиксирующим винтом (Рис.8 поз.5) и гайки (Рис.8 поз.6).

5.6.11.1. Обратный клапан необходимо настроить таким образом, чтобы при создании рабочей тяги дымовой трубой, при отключении вентилятора наддува клапан самостоятельно закрывался, а при включении вентилятора наддува начинал приоткрываться.

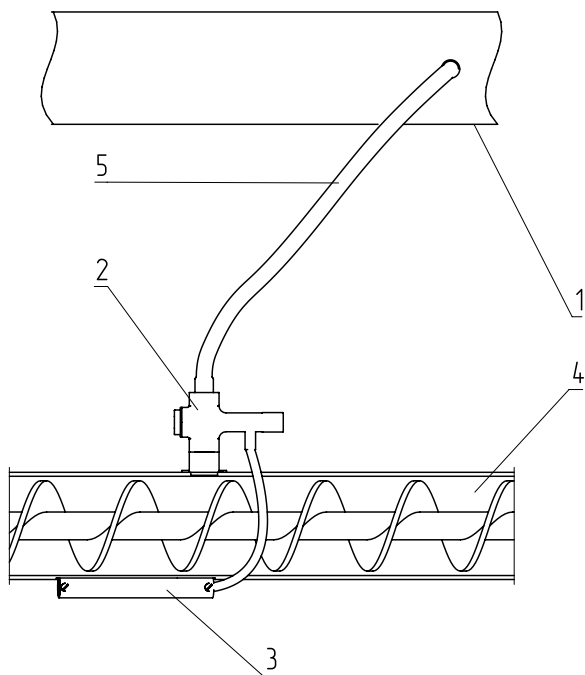
5.6.11.2. Силу необходимую для открытия/закрытия клапана можно отрегулировать, перемещая гайки противовеса по резьбе болта, вверх и вниз.

5.6.11.3. Рекомендации по положению болта противовеса при открытой и закрытой заслонке относительно корпуса вентилятора наддува и котла представлены на рисунке 8.



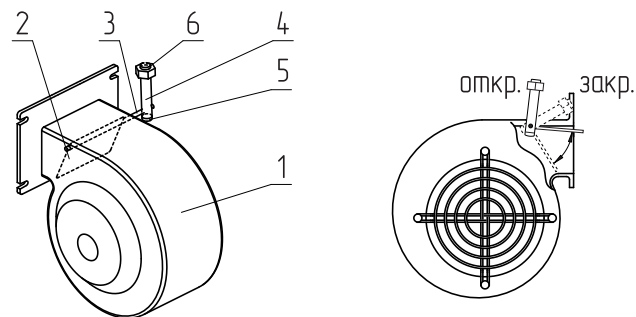
- | | |
|-------------------------------|-------------------------------------|
| 1 - Корпус механизма подачи | 6 - Шибер |
| 2 - Шнековый механизм | 7 - Переходник |
| 3 - Мотор-редуктор | 8 - Труба подачи вторичного воздуха |
| 4 - Горелка чугунная наборная | 9 - Заглушка под вторичный воздух |
| 5 - Дутьевой вентилятор | |

Рис.6 Механизм подачи топлива с горелкой котла



- | |
|--|
| 1 - Водопровод |
| 2 - Термостатический клапан |
| 3 - Термобаллон клапана |
| 4 - Корпус механизма подачи |
| 5 - Шланг для соединения трубопровода с клапаном |

Рис.7 Система охлаждения топливопровода



- | |
|----------------------------------|
| 1 - Корпус вентилятора |
| 2 - Обратный клапан |
| 3 - Ось клапана |
| 4 - Болт противовеса |
| 5 - Фиксирующий винт противовеса |
| 6 - Гайка противовеса |

Рис.8 Вентилятор наддува

5.7. Автоматика управления котлом.

5.7.1. Котел снабжен автоматикой для поддержания установленной температуры теплоносителя и системой безопасности от перегрева котла. Режим работы котла устанавливается на панели выносного пульта управления (Рис.4 поз.4). Заводские настройки пульта управления обеспечивают эффективное сгорание топлива.

5.7.2. При необходимости дополнительной регулировки режимов горения необходимо вызвать сервисного инженера. Расположение органов управления и индикации на передней панели выносного пульта управления показано на рисунке 9.

5.7.3. В котле имеется возможность установить дополнительный модуль управления ZOTA GSM, который позволит контролировать режим горения, изменяя текущую мощность котла, температуру теплоносителя, воздуха в помещении, получать информацию об отключении электроэнергии, перегреве теплоносителя, низкой температуре теплоносителя, высокой температуре уходящих газов с помощью мобильного телефона. Модуль GSM не входит в комплект поставки и приобретается отдельно. С подробным описанием модуля можно ознакомиться в паспорте на модуль управления.

5.7.4. В котле также предусмотрена возможность контроля и управления всеми режимами котла через локальную сеть и интернет при помощи устройства с установленным приложением ZOTANET.

5.7.5. В зависимости от мощности и типа исполнения котла, котел ZOTA Robot может быть снабжен несколькими пультами управления котлом, иметь 1, 2 или 3 щита управления (Рис.4 поз.4; 5).



Рис.9 Расположение органов управления и индикации на передней панели пульта

6. Требования к монтажу котельной.

6.1. При проектировании и строительстве новых котельных, а также при реконструкции существующих котельных нужно руководствоваться следующими нормативными документами:

6.1.1. Свод правил СП 41-104-2000 «Проектирование автономных источников теплоснабжения».

6.1.2. Свод правил СП 89.13330.2012 «Котельные» (Актуализированная редакция СНиП II-35-76 «Котельные установки»)

6.1.3. Другими действующими СНиП, СП, СанПиН и ПБ, а также требованиями и рекомендациями, изложенными ниже.

6.2. Все работы должны проводиться профильными организациями, имеющими необходимые допуски и разрешения.

6.3. Ввод котельной в эксплуатацию должен осуществляться в соответствии с положениями Градостроительного кодекса РФ.

6.4. Производитель не несет ответственности за нарушение покупателем требований надзорных органов (отсутствие проекта котельной, нарушение экологических, пожарных и других норм).

6.5. Выбор места установки котельной.

6.5.1. Расположение котла в помещении с учетом необходимого для обслуживания пространства показано на рисунке 10.

6.5.2. Котельные по типу размещения относятся к отдельно стоящим котельным (в отличие от пристроенных, встроенных и крышных). Следует убедиться, что указанная выше допустимая снеговая и ветровая нагрузка, сейсмостойкость и расчетная температура котельной соответствует климатическим условиям в месте ее установки. В противном случае следует использовать котлы Robot, разместив их в быстровозводимых зданиях, построенных в соответствии с местными условиями.

6.5.3. Котельные рекомендуется устанавливать на расстоянии 15–30 м от отапливаемого здания, использование более длинной теплотрассы нежелательно, так как с увеличением длины теплотрассы возрастает её стоимость и потери тепла. Также растет ее гидравлическое сопротивление, поэтому при длине теплотрассы более 30–50 м может потребоваться установка более мощных циркуляционных насосов.

6.5.4. Для соблюдения экологических норм при разработке проекта котельной следует учитывать наличие и этажность соседних зданий, а также преобладающие ветры в месте установки котельной (расчет дымовых труб на рассеивание вредных выбросов производится специализированными организациями).

6.5.5. При разработке проекта котельной желательно предусмотреть помещение для хранения, дробления и фасовки угля; склад сменных зольников; механизмы для загрузки угля в бункер; а при необходимости-системы водоподготовки и очистки дымовых газов.

6.5.6. Монтаж модулей производится автокраном (высота котельной на фундаменте - 4,5 м), поэтому нужно убедиться в возможности проведения погрузочных работ (отсутствие нависающих деревьев, проводов, газовых труб).

6.6. Входной контроль и подготовка котельной к монтажу.

6.6.1. Перевозка грузов автомобильным и железнодорожным транспортом сопровождается вибрацией, это может привести к ослаблению резьбовых соединений в перевозимом изделии. Поэтому перед началом монтажа нужно проверить и при необходимости подтянуть резьбовые соединения, а также убедиться в надежности крепления узлов и электрических разъемов. Ослабление соединений при транспортировке не являются заводским дефектом сборки и не относятся к гарантийным случаям.

6.6.2. Убедиться в отсутствии механических повреждений узлов и механизмов котла, обрывов проводов, а также в отсутствии посторонних предметов во вращающихся механизмах (узел подачи угля, шнек, вентилятор, дымосос).

6.7. Установка дымовой трубы.

6.7.1. Труба заводится в модуль через отверстие в крыше; фланец при этом прижимается к наружной стороне крыши, а изнутри модуля на трубу надевается ответная часть фланца. Используя фланец как шаблон, в кровельной панели нужно просверлить 4 отверстия диаметром 10 мм, площадку под фланцем промазать трубным термостойким (не менее 600 градусов) герметиком и стянуть фланец шпильками.

Дымовая труба приобретает по отдельному заказу в соответствии с выбранной мощностью устанавливаемого котла в котельной, а так же расчетами условий рассеивания вредных веществ.

6.7.2. По условиям рассеивания вредных выбросов может потребоваться более высокая труба (10-15 м). Для её наращивания следует использовать утепленную трубу, иначе на её внутренних стенках будет происходить конденсация дымовых газов, и химически агрессивный конденсат будет затекать в узлы котла. Дополнительное крепление дымовой трубы выполняется силами заказчика или монтажной организации в зависимости от условий и места установки котельной.

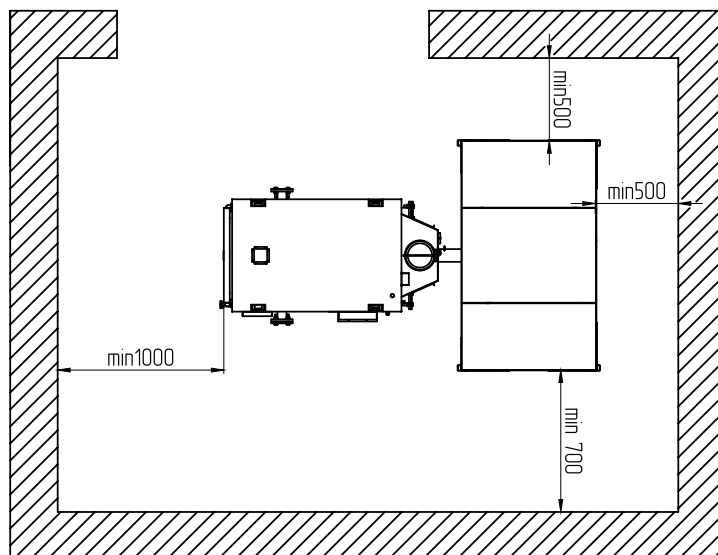


Рис.10 Расположение котла в помещении котельной

6.8. Требования к дымовой трубе и приточной вентиляции.

6.8.1. Для получения оптимального режима горения топлива и создания тяги дымовой трубой необходимо иметь прямую дымовую трубу и функционирующую приточно-вытяжную вентиляцию в помещении котельной.

6.8.1.1. Стенки дымовой трубы должны быть гладкими, без заужений относительно дымового патрубка котла и не иметь других подключений.

6.8.1.2. Колодцы и дымообороты у дымовой трубы не допускаются.

6.8.1.3. Дымовую трубу необходимо выполнять из огнеупорных и жаростойких материалов, устойчивых к коррозии.

6.8.1.4. Рекомендуется применять дымовые трубы и дымоходы из нержавеющей стали с утеплителем, выдерживающим высокую температуру.

6.8.2. Большое значение на работу котла оказывает правильный выбор высоты и площади сечения дымовой трубы.

6.8.2.1. При выборе размеров дымовой трубы следует учитывать, что для эффективной работы котла разрежение за котлом должно быть не менее величины, указанной в таблице 4.

6.8.2.2. При подборе диаметра или площади проходного сечения дымохода не должно создаваться заужений относительно дымового патрубка котла.

6.8.2.3. При выборе высоты дымовой трубы необходимо принимать во внимание, что в соответствии со СП 7.13130.2013 п.5.10. высота дымовой трубы не должна быть ниже 5 м.

6.8.2.4. Рекомендуемые высоты дымовой трубы в зависимости от ее диаметра и мощности устанавливаемого котла представлены в таблице 4.

6.8.2.5. Если котельная устанавливается в непосредственной близости от зданий необходимо подбирать высоту дымовой трубы, в зависимости от расстояния ее до конька крыши, как показано на рисунке 11 (Только для исполнения «Стационарный»).

6.8.3. Приточно-вытяжная вентиляция должна обеспечивать поступление воздуха в помещение в необходимом количестве для сжигания всего топлива.

6.8.4. Количество необходимого воздуха для сжигания топлива котлом в зависимости от его номинальной мощности представлены в таблице 2 п.п.14.

Таблица 4

Модель котла ZOTA Maxmia с задним расположением бункера	Необходимое разрежение за котлом, Па	Перепад высоты и количество дымовых труб в зависимости от мощности котла, м
		Ø250
150	45	7
200	55	8
250	65	9
300	50	7x2
400	55	8x2
500	60	9x2
600	65	8x3
750	75	9x3

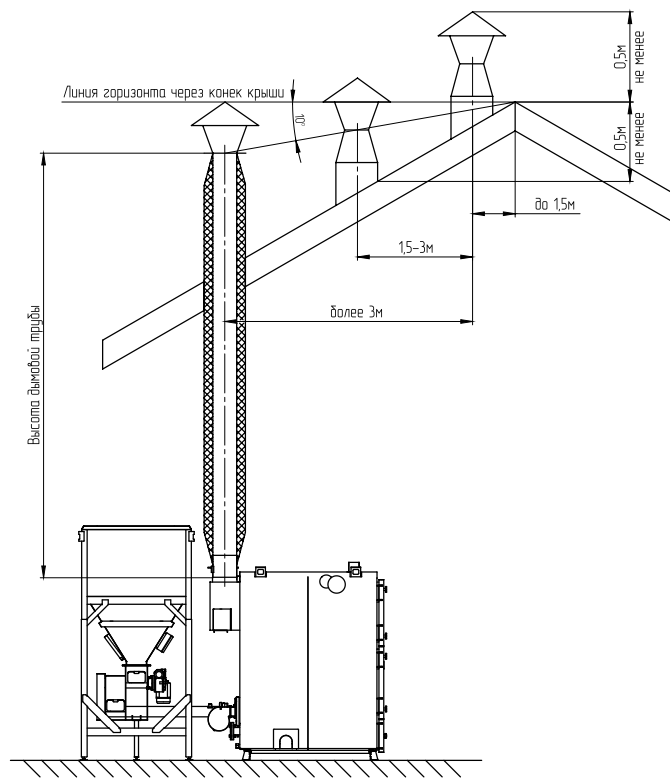


Рис.11 Варианты установки дымовой трубы

6.9. Особенности и отличия блочно-модульной котельной от котельной.

6.9.1. Блочно-модульные котельные (далее БМК) применяются в случаях, когда нужна высокая мощность и надежность теплоснабжения, в их состав может входить от 2 модулей с котлами (Рис.12).

6.9.2. БМК отличаются от модульных котельных следующими особенностями:

6.9.2.1. На стыке модулей отсутствуют внутренние утепленные стенки, поэтому общая ширина БМК указывается в спецификации на нее.

6.9.2.2. На подающем и на обратном трубопроводах БМК должны быть установлены коллекторы («гребенки»), соединяющие котлы в единую систему.

6.9.2.3. Котельные присоединяются к теплотрассе с помощью фланцев, их типоразмер зависит от общей мощности БМК.

6.9.2.4. Крыша котельной устанавливается на заводе; а БМК транспортируются отдельно, и монтируются по месту после сборки БМК.

6.9.2.5. При транспортировке одинарной котельной зольник транспортируется отдельным местом; в котельной.

6.9.2.6. В составе котельной не входит аварийный электродвигатель, но его установку следует учесть при разработке ТЗ. Электродвигатель в базовую комплектацию не входит.

6.9.2.7. БМК может содержать вспомогательный (без котла и топливного бункера) утепленный модуль, предназначенный для установки в нем дополнительного оборудования. При необходимости в этом модуле может быть отгорожен герметичный отсек для установки резервного электрогенератора на жидком топливе, из отсека наружу предусматривается отдельная дверь.

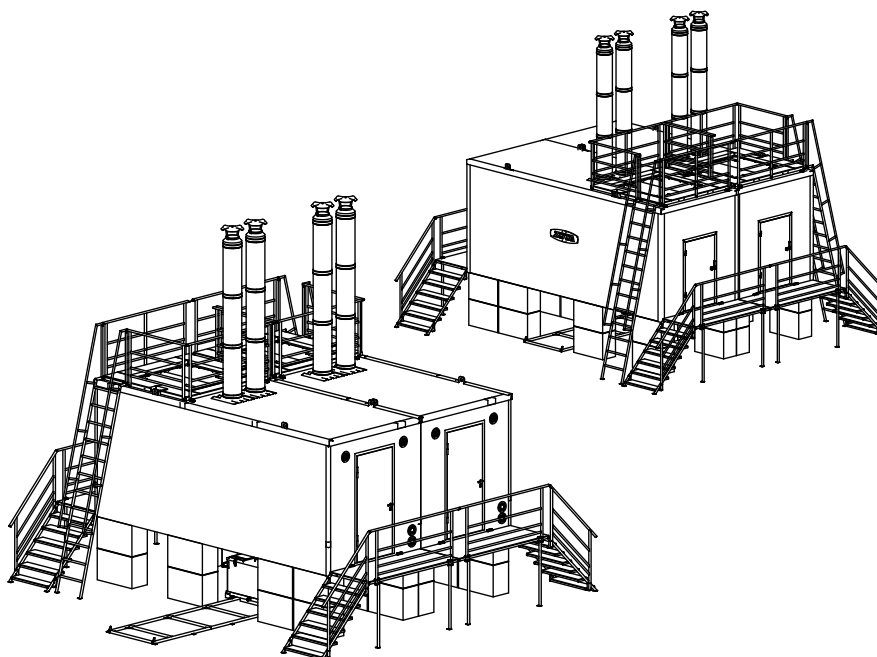


Рис.12 Конструкция блочно-модульной котельной

6.10. Требования к помещению котельной котла Zota Robot в исполнении «Стационарный».

6.10.1. В случае монтажа котла Zota Robot в исполнении «стационарный», котел должен размещаться в отдельном помещении котельной.

6.10.2. Входная дверь в котельную должна открываться наружу, быть изготовлена из негорючих материалов и иметь минимальную ширину проема 0,8 м.

6.10.3. Минимальная ширина проема 1,25 м, высота 2,2 м для транспортировки составляющих котла до места установки.

6.10.4. Помещение котельной должно освещаться искусственным светом.

6.10.5. Помещение котельной обязательно должно быть оборудовано приточной и вытяжной вентиляцией с естественным притоком свежего воздуха, с производительностью, способной как минимум восполнить на 10% бо́льший расход воздуха, чем при Q_N устанавливаемого котла (табл.2 п.п.14).

6.10.6. Минимальная допустимая высота потолков в помещении котельной 3,5 м. Допускается снижение высоты потолков в помещении котельной до 3,1 м при наличии функционирующей принудительной приточно-вытяжной вентиляции. Высота потолков зависит от объема бункера, рекомендуемая высота потолков приведена в табл. 5.

Таблица 5

Высота потолков в зависимости от бункера						
Объем бункера, л	2000	4000	3400	6000	4300	7500
Высота потолков с 1-им шнеком, м	3,1	3,9	3,1	-	-	-
Высота потолков с 2-я шнеками, м	3,4	4,2	3,4	-	-	-

6.10.7. В помещении котельной должна быть температура от +5 до +40°C.

6.10.8. Категорически запрещено монтировать котел в помещении с повышенной влажностью.

Повышенная влажность в помещении котельной может приводить к необратимым последствиям:

- Ускоренный процесс коррозии поверхностей из металла;
- Разбухание топлива;
- Конденсатообразование в дымовой трубе на стенках теплообменника котла и в топливном бункере;
- Окисление токоведущих контактов;
- Замыкание между контактами токоведущих частей.

6.10.9. Перед установкой котла на сгораемые конструкции здания под котлом и его фронтом на 500 мм необходимо уложить лист из асбестового или базальтового картона, толщиной 10 мм и стальной лист толщиной 1,0мм.

6.10.10. При монтаже и эксплуатации котла необходимо соблюдать безопасное расстояние 200 мм от горючих материалов.

6.10.11. Для легковоспламеняющихся материалов, (например, бумага, картон, пергамент, дерево и древесноволокнистые доски, пластмассы), безопасное расстояние удваивается (400 мм). Безопасное расстояние также необходимо удвоить, если степень горючести строительного материала неизвестна.

6.10.12. Расположение котла в помещении с учетом необходимого для обслуживания пространства показано на рисунке 10 (Только для исполнения «Стационарный»).

6.10.13. Перед котлом должно быть манипуляционное пространство не менее 1000 мм. (При использовании комплекта золоудаления манипуляционное пространство должно быть не менее 1000 мм до зольного ящика комплекта золоудаления).

6.10.14. За котлом должно быть пространство не менее 3000 мм, для доступа прочистным лючкам патрубка дымохода, и извлечения механизма подачи.

6.10.15. С боковых сторон необходимо оставлять пространство для доступа к задней части котла, не менее 500 мм.

7. Монтаж котельной, котла и системы отопления.

7.1. Установка котла Zota Robot в исполнении «Стационарный».

7.1.1. Проекты систем отопления, приточной и вытяжной вентиляции должны разрабатываться организациями, имеющими право на данные работы, в полном соответствии с требованиями паспорта и руководства по эксплуатации на котел.

7.1.2. Перед началом монтажа котла необходимо произвести следующие действия:

- Ознакомиться с содержанием паспорта и руководства по эксплуатации на котел;
- Разобрать упаковку и снять теплообменник котла, горелку с механизмом подачи и топливный бункер с поддоном;

• Открыть дверцу топки (Рис.5, поз.8), вынуть патрубок дымохода (Рис.5 поз.3);

• Установить котел на специально отведенное место, выставить его по уровню и закрепить фундаментными болтами;

• Подключить трубопроводы контура системы отопления;

• Подключить контур рециркуляции (доп. комплект);

• Подсоединить патрубок дымохода к дымовой трубе;

• **Внимание!** Данный подпункт относится только к котлу с двухшнековым механизмом подачи топлива. При использовании в качестве топлива, древесных пеллет и пеллет из лузги подсолнечника установить трубки подачи вторичного воздуха (Рис.6 поз.8) на горелку как показано на Рис.6. При использовании в качестве топлива угля вставить вместо трубок подачи вторичного воздуха заглушки (Рис.6 поз.9).

7.1.3. Монтаж котла должен производиться в полном соответствии с требованиями паспорта и руководства по эксплуатации на котел специализированной организацией.

7.1.3.1. Соедините механизм подачи с котлом выставите его по уровню с помощью регулируемой опоры и зафиксируйте гайками с шайбами.

7.1.3.2. Проложите гофротрубу с проводами, затем установите бункер на механизм подачи топлива через резиновую прокладку и закрепите его четырьмя гайками М8 с шайбами. Установите опоры бункера, соедините их снизу поперечными швеллерами, отрегулируйте бункер по уровню и зафиксируйте регулируемые опоры гайками с шайбами.

7.1.4. Монтаж системы отопления должен производиться в полном соответствии с требованиями паспорта, руководства по эксплуатации на котел и разработанным проектом специализированной организацией.

7.1.4.1. Упрощенные варианты схем монтажа котла с закрытой системой отопления представлены на рис.13; рис.14 (Только для исполнения «Стационарный»).

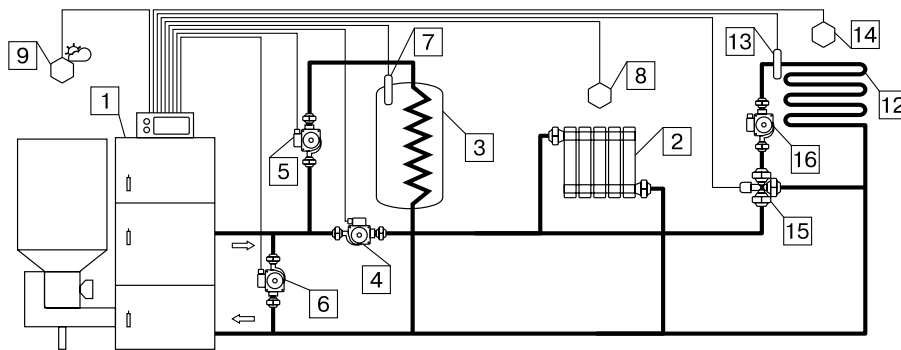


Рис.13. Упрощенная схема подключения котла с узлом рециркуляции.

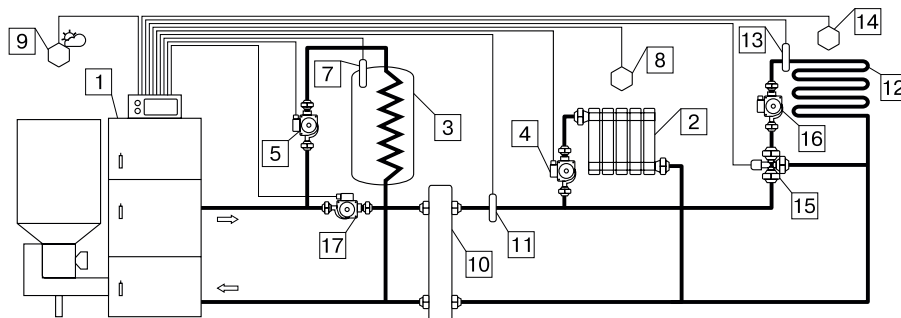


Рис.14. Упрощенная схема подключения котла с гидроразделителем, контуром ГВС и теплого пола.

- | | |
|--------------------------------|---|
| 1 - Котел | 10 - Гидроразделитель |
| 2 - Приборы нагревательные | 11 - Датчик температуры ЦО |
| 3 - Бак водонагревательные | 12 - Контур теплого пола |
| 4 - Насос контура отопления | 13 - Датчик температуры клапана |
| 5 - Насос контура ГВС | 14 - Датчик температуры воздуха клапана |
| 6 - Насос контура рециркуляции | 15 - Трехходовой клапан с приводом |
| 7 - Датчик температуры ГВС | 16 - Насос контура теплого пола |
| 8 - Датчик температуры воздуха | 17 - Насос контура гидроразделителя |
| 9 - Датчик температуры улицы | |

Внимание! Представленные схемы на заменяют проектного чертежа закрытой системы отопления и предназначены только для просмотра.

7.1.4.2. В закрытой отопительной системе котел должен устанавливаться с расширительным баком мембранного типа. Объем расширительного бака зависит от объема системы отопления и рассчитывается при разработке проекта системы отопления.

7.1.4.3. Давление в системе отопления в рабочем состоянии при максимальной температуре теплоносителя в котле 90°C не должно превышать 0,5 МПа.

7.1.4.4. Испытание (опрессовку) системы отопления (труб, радиаторов) производить при отсоединенном котле, при этом давление не должно превышать максимальное рабочее давление, указанное в проекте системы отопления.

7.1.4.5. Во избежание конденсации продуктов сгорания в котле и повышения долговечности котла и дымохода, отопительный котел должен быть оборудован контуром рециркуляции или смесительным устройством, поддерживающим температуру теплоносителя на входе в котел выше 65°C, (точка росы продуктов сгорания) (см. Рис.13, 14).

7.2. Заполнение отопительной системы теплоносителем.

7.2.1. Теплоноситель для заполнения котла и отопительной системы не должен содержать химических и механических примесей, способствующих образованию отложений в системе, и способных вызывать механические повреждения и химические реакции в котле и системе отопления.

7.2.2. Общая жесткость теплоносителя не более 2 мг.экв/дм³.

7.2.3. Теплоноситель должен иметь pH 6,5-8,5.

Применение жесткой воды вызывает образование накипи в котле, что снижает его теплотехнические параметры и может стать причиной повреждения поверхности котла.

Применяемый теплоноситель должен находиться в пределах от 0,2 до -0,2 по индексу Ланжелъе или в пределах от 5,8 до 6,5 по индексу Ризнера.

Повреждение котла из-за образования накипи не попадает под действия гарантийных обязательств. Если жесткость воды не отвечает требуемым параметрам, вода должна быть обработана.

7.2.4. В течение отопительного сезона необходимо контролировать объем и давление теплоносителя в системе отопления.

7.2.5. Нельзя осуществлять разбор теплоносителя из котла и отопительной системы для разных нужд, за исключением необходимого слива при ремонте.

7.2.6. При сливе теплоносителя и дополнении нового повышается опасность коррозии и образования отложений.

7.2.7. Долив теплоносителя в отопительную систему производить в охлажденный до 70°C котел.

7.2.8. В качестве теплоносителя может применяться незамерзающий теплоноситель с содержанием только этиленгликоля или пропиленгликоля не более 50%. При использовании незамерзающего теплоносителя необходимо выполнять требования по применению данных жидкостей в системах отопления. Запрещается использование жидкостей, не предназначенных для систем отопления.

Используемый теплоноситель должен иметь сертификат соответствия.

7.3. Электромонтаж и подключение котла к электрической сети.

7.3.1. Электромонтаж и подключение котла к электрической сети производить согласно схемы подключения, указанной в приложении 1.

7.3.2. Снимите крышку щита управления (Рис.4 поз.5).

7.3.3. Проложите гофротрубу с проводами от распределительной коробки (Рис.6 поз.7) по боковой стенке кожуха до щита управления.

7.3.4. Пропустите провода с клеммами через сальник щита управления и закрепите гофротрубу в сальнике.

7.3.5. Вставьте клеммы проводов №1; 2; 10; 26 в соответствующие разъемы и присоедините провод заземления щита управления к шине заземления на основании щита. Номера разъемов указаны на плате управления.

7.3.6. Установите пульт управления (Рис.4 поз.4) на бункер и подключите к нему разъем соединительного кабеля от щита управления.

7.3.7. Установите датчик температуры улицы (Прил.1 поз.24) вне помещения в защищенном от солнечных лучей и осадков месте и подключите клемму №24 к разьему 24 пульта управления.

7.3.8. Подключите насосы контура отопления (Прил.1 поз.12) и контура рециркуляции (Прил.1 поз. 11) к соответствующим разьемам на нижней стенке щита управления, используя разьемы из комплекта поставки.

При необходимости можно подключить насос контура горячего водоснабжения (ГВС) к соответствующему разьему на нижней стенке щита управления (Прил.1 поз.13) и приводы термосмесительных клапанов дополнительных контуров отопления (Прил.1 поз.8, поз.9) . Датчики температуры дополнительных контуров (Прил.1 поз.17, поз.18) подключаются согласно схемы подключения, указанной в приложении 1.

Дополнительные датчики температуры для термосмесительных клапанов не входят в комплект поставки и приобретаются отдельно.

7.3.9. В щите управления предусмотрено место для подключения двигателя заполнения бункера (Прил.1 поз.14), и двигателя вытяжного вентилятора (Прил.1 поз.7). Подключаемые двигатели однофазные, мощность каждого двигателя не должна превышать 0,5 кВт. При подключении двигателей других мощностей их подключение необходимо производить через контактор. Имеются также разьемы для подключения двух приводов трехходовых смешивающих клапанов (поз.8; 9). Мощность двигателя привода не должна превышать 20 Вт при напряжении ~220В. В щите управления имеется разьем (Прил.1 поз.32) для подключения щита управления золоудалением (Прил.1 поз.34) (входит в комплект поставки механизма золоудаления).

7.3.10. Для подключения дополнительного модуля GSM необходимо установить плату модуля на стойки внутри корпуса выносного пульта управления согласно схеме подключения, указанной в приложении 1. Подключить кабель управления модулем к разьему XS3 на плате пульта управления. Далее необходимо установить SIM-карту в модуль, предварительно сняв запрос PIN-кода и присоединить антенну к разьему модуля GSM. Провод от антенны пропустите в отверстие на корпусе пульта управления и установите антенну на корпус котла. Провод от антенны не должен касаться поверхностей, нагревающихся в процессе эксплуатации.

7.3.11. Присоедините провод заземления механизма подачи к болту заземления на корпусе котла и произведите заземление котла медным проводником сечением не менее 4 мм².

7.3.12. Подключение котла к электросети производится прилагаемым сетевым шнуром в розетку (~230В).

Внимание! Проверьте соответствие подключения проводов (L), (N) сетевого шнура согласно схеме подключений приложения 1.

Включение котла производится выключателем, расположенным на боковой стенке щита управления. При правильном подключении сетевого шнура кнопка выключения питания котла в выключенном состоянии не должна светиться. Если кнопка выключения питания котла светится, необходимо перевернуть вилку сетевого шнура на 180° в розетке.

8. Эксплуатация котла.

8.1. Виды используемого топлива.

8.1.1. В качестве топлива котел может использовать 3 различных вида твердого топлива.

8.1.2. Каждый из видов топлива имеет свои допустимые режимы работы котла.

8.1.3. При переходе работы котла с одного вида топлива на другое требуется обязательная смена вида используемого топлива в меню «Режим работы котла» пульта управления котлом (п.п.8.8.7).

8.1.4. Несоответствие выбранного вида топлива с фактически используемым может привести к падению теплопроизводительности котла, коксованию топлива, переваливанию топлива за пределы горелки, образованию налета на стенках котла, снижению КПД и другим негативным последствиям.

8.1.5. Виды используемого топлива представлены в таблице 6.

Внимание! При использовании одношнекового механизма запрещается использовать в качестве топлива пеллеты древесные и пеллеты из лузги подсолнечника.

Таблица 6

Виды топлива	Исполнение механизма подачи	
	Одношнековый механизм	Двухшнековый механизм
Уголь Б 20-50 мм (БО)	+	+
Пеллеты древесные	-	+
Пеллеты из лузги подсолнечника	-	+

8.2. Требования к качеству топлива.

8.2.1. При приобретении топлива обращайте внимание на его соответствие сертификату качества. Помните, что калорийность качественного топлива будет гораздо выше, а влажность ниже и в результате увеличивается срок службы котла и уменьшаются затраты на отопление.

8.2.2. Характеристики используемого топлива представлены в таблице 7.

8.2.3. Полная расшифровка и описание содержание столбцов №1-9 табл.7.

8.2.3.1. В столбце 1 приведены виды топлива, которые могут быть использованы при эксплуатации котла.

8.2.3.2. Столбец 2 отображает размер кусков используемого топлива каждого из видов топлива, где фракция – максимальный габарит куска, D – диаметр, а L – длина.

8.2.3.3. Размер используемой фракции может оказывать влияние на многие характеристики топлива, такие как теплопроизводительность (табл.7 ст.3 и 4), зольность (табл.7 ст.6) и насыпная плотность.

8.2.3.4. Столбцы 3 и 4 отображают типичную теплопроизводительность каждого из видов топлива, используемого в котле. Чем выше теплопроизводительность, тем меньше топлива будет расходоваться котлом в процессе работы.

8.2.3.5. Программа управления, в пульте управления котлом, обеспечивает надлежащую работу котла на всех видах топлива (табл.7), при выходе показателей теплопроизводительности за указанные значение требуется обязательная корректировка подачи топлива, для компенсации снижения теплопроизводительности или ее превышения и образования недожога топлива.

8.2.3.6. Влажность топлива, представленная в столбце 5, указывает на процентное содержание воды в топливе. Влажность оказывает прямое влияние на теплопроизводительность, чем влажность выше, тем больше требуется энергии на ее нагрев и испарение из котла.

8.2.3.7. Столбец 6, зольность топлива. Значения, приведенные в столбце 6, наглядно отображают как сильно может меняться зольность при смене вида топлива.

8.2.3.8. Зольность топлива оказывает прямое влияние на количество образовавшейся золы в процессе работы котла, скорость заполнения зольного ящика, частоту обслуживания котла засорения отверстий горелки, спекания топлива на горелке и преждевременному снижению теплопроизводительности котла. При наличии в топливе большого количества песка и других включений возможно увеличение количества зольных остатков, коксование топлива, увеличение расхода топлива. Чем больше зольность топлива, тем чаще придется опустошать зольный ящик и чистить котел.

8.2.3.9. Температура топлива, столбец 7, может способствовать образованию конденсата на стенках топливного бункера, теплообменника и дымовой трубы и являться причиной снижения теплопроизводительности.

8.2.3.10. В столбце 8 представлены значения насыпной плотности используемых видов топлива. Чем выше насыпная плотность, тем больший напор необходимо создать вентилятором наддува, при работе в автоматическом и полуавтоматическом режимах или создать большее разрежение дымовой трубой, чтобы преодолеть создаваемое сопротивление топлива, с ростом насыпной плотности.

Содержание мелкой фракции и пыли в топливе оказывает прямое влияние на величину насыпной плотности и второстепенное на размер зольности и теплопроизводительности топлива. Чем больше мелкой фракции в топливе, тем в целом хуже характеристики данного топлива и процесс его сжигания. Большое содержание мелкой фракции и пыли в топливе препятствует поступлению воздуха в топливо для его надлежащего сгорания, что может привести к спеканию топлива и снижению теплопроизводительности котла.

8.2.3.11. Столбец 10 наглядно отображает приблизительный расход топлива в зависимости от используемого вида, в пересчете на 1 кВт получаемой энергии с учетом КПД работы котла.

Таблица 7

№	1	2	3	4	5	6	7	8	9	10
	Вид топлива	Фракция	Теплопроизводительность, не менее	Теплопроизводительность, не более	Влажность, не более	Зольность, не более	Температура загружаемого топлива, не менее	Насыпная плотность, не менее	Содержание мелкой фракции, не более	Приблизительный расход топлива на Q=1 кВт, с учетом КПД котла
Ед. измерения		мм	ккал/кг		%		°С	кг/м ³	%	кг/ч
1	БО	20-50	4750	5000	23	10	10	650	4	0,225
2	Пеллеты древесные	D=6-8 L=15-40	4150	4400	10	1,5	10	600	4	0,240
3	Пеллеты из лузги подсолнечника	D=6-8 L=15-40	3500	4000	10	3,0	10	600	4	0,295

8.3. Хранение топлива.

8.3.1. Хранить топливо необходимо в сухом месте при температуре не менее 5°С, не допуская попадания на него влаги.

8.3.2. Высокая влажность и низкая температура топлива может привести к существенному снижению теплопроизводительности котла, времени работы котла на одной загрузке топливом, температуры уходящих газов. Также увеличивается количество отложений и конденсата на теплообменных поверхностях котла и дымовой трубы, что негативно сказывается на работе котла в целом.

8.3.3. При отсутствии возможности организации хранения большого количества топлива в тёплом и сухом месте, организуйте промежуточное хранение порции топлива, равной одной полной загрузке в котел, в помещении вашей котельной в специальном ящике.

8.4. Загрузка топлива в бункер.

8.4.1. Загрузка топлива в бункер производится с улицы, зола также утилизируется в герметичный внешний зольник, это исключает появление внутри модуля пыли и обеспечивает высокую надежность и безопасность работы котельной.

8.4.2. Топливо засыпается механизированным или ручным способом. Возможно использование кран-балки, бортового или консольного крана, в этом случае топливо заранее фасуется в МКР (мягкий контейнер разовый, биг-бэг). Для выгрузки угля в днище МКР предусмотрен рукав, он обеспечивает медленное высыпание топлива прямо в бункер, это исключает загрязнение прилегающей территории пылью.

8.4.3. Требования к топливу описаны в «п.п. 8.1 - 8.2 настоящего документа», и должны строго соблюдаться, использование других видов топлива и несортного угля не допускается.

8.5. Подготовка котла к работе.

8.5.1. Проверить правильность подключения котла к дымоходу, отопительной системе, электрической сети и контуру заземления.

8.5.2. Проверить правильность подключения электрического кабеля механизма подачи топлива, вентилятора наддува, датчиков температуры, циркуляционного насоса и насоса рециркуляции к пульту управления в соответствии со схемой подключения, указанной в приложении 1.

8.5.3. Проверить напряжение сети электропитания. В случае работы котла при низком напряжении питания возможно заклинивание шнека, а повышенное напряжение приводит к перегреву двигателя механизма подачи.

8.5.4. Также значительное отклонение напряжения от номинального приводит к изменению скорости вентилятора и как следствие неоптимальному горению топлива. В случае отклонения напряжения питания от номинального при подключении нагрузки, (см. Таблица 2 п.31), необходимо установить стабилизатор напряжения с максимальной мощностью не менее 3 кВт.

8.5.5. Проверить готовность отопительной системы, дымохода и приточной вентиляции к началу работы:

- Убедиться, что давление теплоносителя в отопительной системе и котле в пределах нормы;
- Убедиться, что температура теплоносителя в отопительной системе и воздуха в помещении котельной выше 0°C. Запуск котла при температуре теплоносителя ниже 0°C запрещен;
- Отопительная система не должна иметь подтеков теплоносителя, воздушных пробок, теплоноситель должен циркулировать по всей системе отопления;
- Разрежение в дымоходе должно соответствовать величине, указанной в таблице 2. Измерение разрежения производит сервисный инженер при прогретой дымовой трубе;
- Приточная вентиляция должна функционировать, воздух должен поступать в помещение котельной свободно в необходимом объеме;
- Дверь в котельную должна плотно закрываться.

8.5.6. Проверить состояние уплотнительного шнура на дверцах котла.

8.5.7. Засыпать топливо в бункер, равномерно распределяя его по всему объему.

8.5.8. Открыть заслонку на дымовом патрубке (Рис.5 поз.3). При эксплуатации котла заслонка на дымовом патрубке должна быть открыта.

8.5.9. При запуске и работе котла в дымовой трубе может образовываться конденсат. Перед запуском необходимо проверить систему накопления и отвода конденсата.

8.6. Запуск котла.

Во время первого пуска, сотрудники монтажной организации обязаны провести устный предпусковой инструктаж заказчику и/или его представителю в соответствии с содержанием настоящего документа.

8.6.1. Розжиг котла может производиться автоматически с помощью нагревательного элемента (только для пеллет), встроенного в горелку или вручную, с использованием спичек, бумаги, дров, сухого спирта. Запрещается для ручного розжига котла использовать любые горючие жидкости.

8.6.2. Для розжига котла нужно перевести выключатель, расположенный на боковой стенке щита управления в положение «ВКЛ». После этого включится подсветка дисплея, на экране появится отображение текущих параметров котла. Котел при этом находится в режиме «ОСТАНОВ».

8.6.3. Далее необходимо нажать на кнопку «МЕНЮ», в появившемся основном меню с помощью кнопок перемещения по меню вверх или вниз, выбрать пункт «Пуск/стоп котла».

8.6.4. Появится экран, который предлагает запустить котел вручную или автоматически. Необходимо нажать на кнопку «АВТО» для подтверждения розжига котла в автоматическом режиме. После этого появляется экран автоматического розжига котла. В этом режиме горелка автоматически наполняется топливом до уровня, необходимого для розжига и включается нагрев. При достаточной температуре выделившихся газов, происходит воспламенение топлива. При достижении температуры уходящих газов, соответствующей устойчивому горению, котел переключится в режим автоматического горения и на дисплее отображается основной экран котла.

8.6.5. Если в режиме «Пуск/стоп котла» нажать кнопку «РУЧНОЙ», появится экран, который предлагает запустить котел вручную. Необходимо нажать на кнопку «ШНЕК» для заполнения горелки топливом. После этого разожгите топливо вручную и кнопкой «ПОДДУВ» включите вентилятор. После розжига закройте загрузочную дверцу котла. Температура газов при розжиге котла отображается на корпусе котла. При достижении температуры уходящих газов, соответствующей устойчивому горению, котел переключится в режим автоматического горения и на дисплее отобразится основной экран котла.

8.6.6. После розжига котла и перехода его в автоматический режим необходимо выбрать режим котла, требуемую мощность (п.п.8.8.3), установить температуру теплоносителя в котле (п.п.8.8.4) и воздуха в помещении (п.п.8.8.5). Методика настройки параметров работы и управления котлом подробно описана в пункте 8.8.

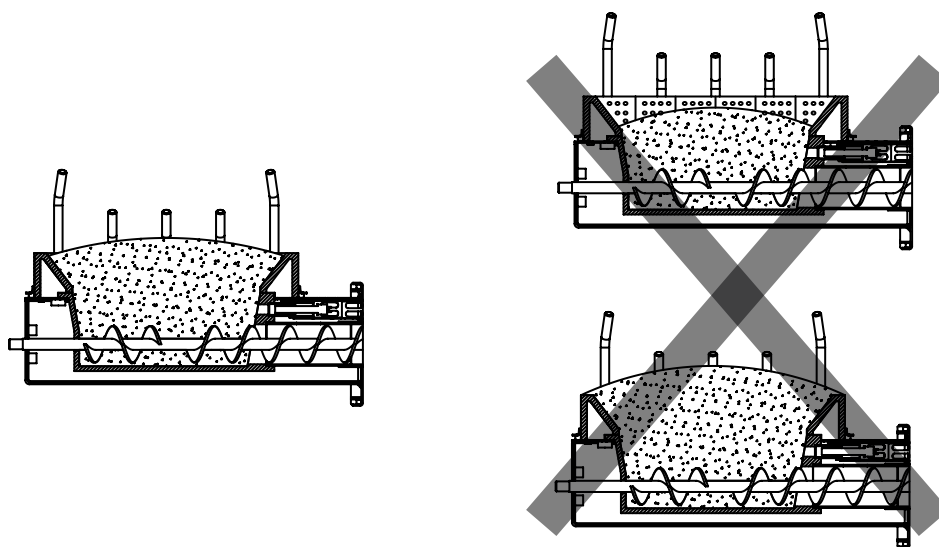
8.6.7. Для достижения более эффективной и правильной работы котла, после каждой смены партий топлива и/или начала нового отопительного сезона необходимо воспользоваться услугами специалистов по настройке котлов с измерением выбросов. Так же можно произвести настройку котла самостоятельно воспользовавшись меню коррекции горения п.п.8.8.6 настоящего документа. После коррекции горения факел пламени должен быть равномерным, желтого цвета. Дымления из корпуса котла, механизма подачи и бункера, а также дымовой трубы не должно быть.



8.7. Работа котла.

8.7.1. В автоматическом режиме работы горение топлива должно происходить в корпусе горелки. Факел пламени должен быть равномерным с желтоватым оттенком.

8.7.2. Во время горения уровень топлива должен находиться на расстоянии 1-2 см ниже верхней кромки горелки, как показано на рисунке 15. Не допускайте, чтобы топливо переваливалось за пределы горелки или его уровень сильно понижался.



Правильная настройка горения

Неправильная настройка горения

Рис.15 Настройка уровня топлива при горении

8.7.3. Однако при работе котла на мощности меньше Q_n может наблюдаться снижение уровня топлива в горелке и это будет являться нормой.

8.7.4. Признаками неправильного горения топлива является содержание пепла в дымовых газах, а также крупные остатки недогоревшего топлива в зольном ящике, свидетельствующие о плохом качестве топлива или неправильной регулировке процесса горения.

8.7.5. При появлении признаков неправильного горения топлива, необходимо внести корректировки подачи топлива и надува воздуха. Количество подаваемого топлива и воздуха можно скорректировать в пункте меню «КОРРЕКЦИЯ ГОРЕНИЯ».

8.7.6. Если после перехода в автоматический режим горения и прогрева дымовой трубы наблюдается дымление из корпуса котла, горелки или бункера необходимо прекратить эксплуатацию котла и устранить причину дымления. Основными причинами являются нарушения в монтаже системы дымоотведения и вентиляции.

8.7.7. В автоматическом режиме на основном экране отображаются текущие параметры котла. В нижней части экрана отображается пиктограмма показывающая текущий режим мощности котла. Также отображается температура дымовых газов, температура теплоносителя на прямом и обратном трубопроводе, температура воздуха в помещении и на улице. Максимальная мощность будет соответствовать установленной в п.8.8.3.

8.7.8. До достижения температуры уставки теплоносителя, котел работает на полной мощности (■■■■), при этом привод шнека включается периодически, подавая необходимую порцию топлива в горелку. Время подачи топлива определяется текущей мощностью котла, установленной в пункте меню «МОЩНОСТЬ КОТЛА». Вентилятор работает на скорости, установленной в заводских настройках. При необходимости можно скорректировать скорость в пункте меню «КОРРЕКЦИЯ ГОРЕНИЯ». Работа шнека и вентилятора сопровождается движением соответствующих пиктограмм на экране. При достижении уставки теплоносителя, котел переходит в режим половины мощности (■■■■), при этом время подачи топлива уменьшается в два раза, а вентилятор периодически отключается. При снижении температуры на 5°C котел снова переходит в режим полной мощности (■■■■). Если настройки режимов работы котла произведены правильно, то в установившемся режиме температура теплоносителя будет поддерживаться в этом диапазоне.

8.7.9. В случае если температура теплоносителя продолжит подниматься, котел перейдет в режим поддержания горения (■■■■) и при снижении температуры на 2 градуса, вновь возвращается в режим полной мощности (■■■■). При работе котла в установившемся режиме температура воздуха в помещении будет поддерживаться в этом диапазоне. Температура теплоносителя в котле при подключенном датчике температуры воздуха может снизиться ниже 60°C.

8.7.10. Использование топлива с теплопроизводительностью выше значений, указанных в таблице 7 столбец 4 требует обязательной настройки процесса горения, за счет снижения подачи топлива.

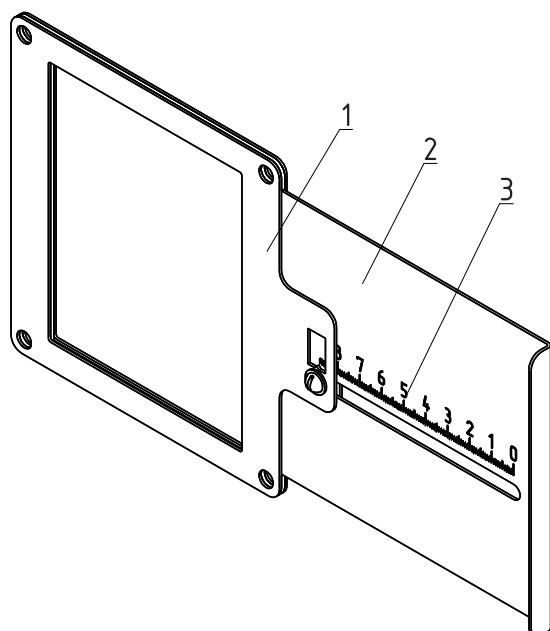
8.7.11. Использование топлива с теплопроизводительностью ниже значений, указанных в таблице 7 столбец 3 приведет к значительному снижению выдаваемой мощности котлом. При использовании подобного топлива требуется настройка процесса горения, за счет увеличения подачи топлива.

8.7.12. Регулировка подачи воздуха производится индивидуально для каждого вида используемого топлива в автоматическом режиме работы. Регулировка осуществляется с помощью регулируемой заслонки вентилятора надува, представленной на рисунке 16.

8.7.13. В таблице 8 представлены стандартные положения заслонки для видов топлива, используемых в автоматическом режиме работы котла. Необходимо установить регулируемую заслонку вентилятора надува таким образом, чтобы № отметки соответствовал табличному значению в соответствии с используемым видом топлива и моделью котла.

8.7.14. Продолжительная работа котла с неверной настройкой процесса горения может привести к повреждению горелки и других не водоохлаждаемых поверхностей котла.

8.7.15. Если вам не удастся отрегулировать процесс горения самостоятельно, обратитесь в сервисную службу предприятия-изготовителя или в сервисную службу, находящуюся в вашем регионе.



- 1 - Корпус заслонки
- 2 - Шкала
- 3 - Регулируемая заслонка

Рис.16 Заслонка вентилятора

Таблица 8

Модель котла	Robot 150/300				Robot 200/400/600				Robot 250/500/750			
	MplusM WPA 160		MplusM WPA 145 x2		EBMPAPST G2E 180		MplusM WPA 160 x2		EBMPAPST G2E 180		MplusM WPA 160 x2	
Вид топлива	№ ОТМ., мм	Размеры окна, мм	№ ОТМ., мм	Размеры окна, мм	№ ОТМ., мм	Размеры окна, мм	№ ОТМ., мм	Размеры окна, мм	№ ОТМ., мм	Размеры окна, мм	№ ОТМ., мм	Размеры окна, мм
Уголь 20-50 мм (БО)	36	110x36	27	110x27	26	110x26	19	110x19	30	110x30	21	110x21
Уголь 20-50 мм (ДО)	36	110x36	27	110x27	31	110x31	22	110x22	37	110x37	26	110x26
Пеллеты древесные	36	110x36	27	110x27	31	110x31	22	110x22	37	110x37	26	110x26
Бородинский уголь	36	110x36	27	110x27	31	110x31	22	110x22	37	110x37	26	110x26

8.7.16. Если установлен датчик наружной температуры, имеется возможность включить режим погодозависимого регулирования (см. пункт 8.7.8). Для корректной работы в этом режиме необходимо отключить датчик температуры воздуха в помещении (Прил.1 поз.22).

Установите необходимую температуру теплоносителя при определенном значении температуры улицы. Для расчета графика регулирования используются две точки. В качестве первой точки используются введенные в пункте меню значения, а в качестве второй точки используются значения: 20°C теплоносителя при 20°C наружного воздуха. Например, при указанных параметрах (80°C теплоносителя при -30°C на улице) график регулирования будет выглядеть как на рисунке 17.

8.7.17. При кратковременном отсутствии электроэнергии котел продолжит работу в автоматическом режиме после подачи электропитания. При длительном отсутствии электроэнергии и снижении температуры дымовых газов ниже 35°C, котел сделает попытку восстановить режим горения, а затем включится режим автоматического розжига. После розжига котел продолжит работу в автоматическом режиме.

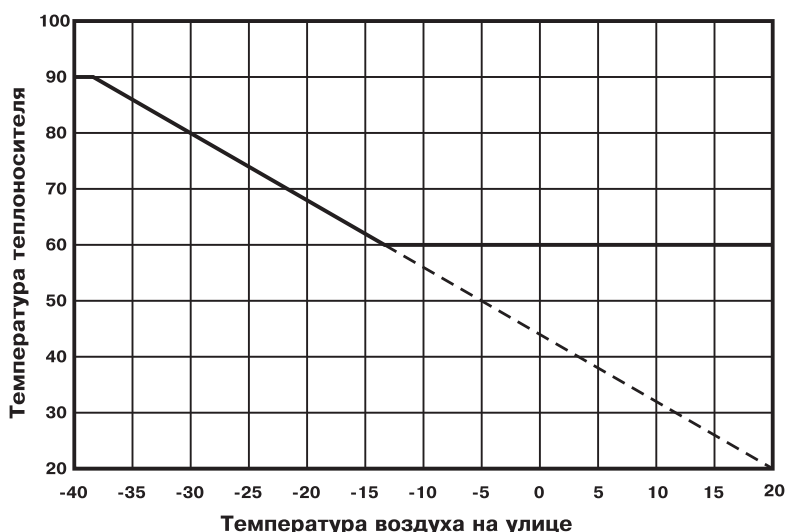


Рис.17 График зависимости температуры теплоносителя от температуры наружного воздуха

8.7.18. Если при работе котла произойдет заклинивание верхнего или нижнего шнеков посторонним предметом, то автоматически производится реверсирование двигателя мотор-редуктора на несколько секунд. После этого двигатель включается для подачи топлива в горелку. Если после нескольких попыток освободить шнек не удалось, то котел выключит шнек, вентилятор и будет отображать на экране аварийный сигнал «Заклинивание шнека». После аварийной остановки необходимо остановить работу котла, отключить его от электропитания и ручную освободить шнек от посторонних предметов. После очистки произвести запуск котла.

8.7.19. Если во время работы котла уровень топлива опустится ниже датчика опустошения на экране появляется предупреждение о низком уровне топлива. Если после этого температура дымовых газов станет слишком низкой, котел сделает попытку розжига, затем выключит шнек, вентилятор и будет подавать на экране аварийный сигнал «ЗАТУХАНИЕ».

8.7.20. Во время отображения основного экрана нажатием кнопок «НАСОСЫ», «ДАННЫЕ», «ИНФО» можно переключиться на дополнительные экраны.

8.7.21. На дополнительном экране «НАСОСЫ» отображается:

- Состояние насоса отопления и температура теплоносителя на подающем трубопроводе - ЦО;
- Состояние насоса ГВС и температура горячей воды в баке - ГВС;
- Состояние насоса рециркуляции и температура теплоносителя на обратном трубопроводе - РЦ.

Насосы отображаются пиктограммой с температурой соответствующего контура возле изображения насоса. Работающий насос отображается зеленой пиктограммой, при остановленном насосе пиктограмма красная. Серая пиктограмма насоса обозначает, что насос не используется. Если датчик соответствующего контура не подключен, то вместо температуры отображается «--».

- Состояние трехходового клапана дополнительного контура;
- Температура датчика воды клапана;
- Температура датчика воздуха клапана.

Клапан отображается пиктограммой с температурой контура возле изображения клапана. Работающий клапан отображается зеленой пиктограммой. Серая пиктограмма клапана обозначает, что клапан не используется. Если датчик соответствующего контура не подключен, то вместо температуры отображается «--». При неисправности датчика температуры механизма подачи появляется информация об ошибке «ОШИБКА датчик механизма подачи».

8.7.22. На дополнительном экране «ДАННЫЕ» отображается информация о среднем расходе топлива за сутки, неделю, месяц, суммарный расход с начала эксплуатации котла. Имеется индивидуальный счетчик, который рассчитывает расход от произвольной даты. Отображается также ориентировочный остаток топлива в бункере в процентах от полного объема.

Внимание! Количество расходуемого топлива является ориентировочным, и зависит от насыпной плотности топлива и его размеров. Максимальный объем разовой загрузки в килограммах задан в строке «ОБЪЕМ» и может быть скорректирован, при изменении насыпной плотности используемого топлива. При ручной загрузке топлива, для правильного расчета расхода топлива в бункере необходимо установить действительный объем разовой загрузки и нажать кнопку «ЗАПОЛНЕН» после загрузки полного бункера.

8.7.23. На дополнительном экране «ИНФО» отображается информация о аварийных ситуациях, которые могут возникать во время работы котла и текущая версия программного обеспечения. При возникновении аварийных ситуаций вкладка «ИНФО» будет мигать, показывая о наличии неисправности. При нажатии на эту вкладку будет отображаться экран с ее описанием. При возникновении нескольких неисправностей будет отображаться соответствующие сообщения.

8.7.24. Во время работы котла могут возникать следующие аварийные ситуации, о которых котел будет информировать:

- Срабатывание датчика аварийного перегрева;
- Неисправность датчика температуры дымовых газов;
- Неисправность датчика температуры теплоносителя;
- Перегорание силового предохранителя.

При возникновении этих неисправностей котел выключит привод шнека, вентилятор и включит звуковой сигнал. При исчезновении неисправности, котел продолжит работу.

- Неисправность датчика температуры ЦО в режиме гидроразделителя;
- Неисправность датчика температуры воздуха в режиме гидроразделителя;
- Неисправность датчиков температуры клапана1 и клапана2.

При возникновении этих неисправностей котел продолжит работу в режиме ограниченного регулирования и отобразит тип неисправности на экране «ИНФО».

8.7.25. Если температура теплоносителя поднимается выше 90°C, срабатывает аварийный невозвратный термовыключатель (Прил.1 поз.5), отключится привод шнека, вентилятор и включится аварийный звуковой сигнал. Для повторного включения котла необходимо устранить причину превышения температуры теплоносителя и затем нажать на кнопку возврата аварийного термовыключателя до щелчка.

8.7.26. При увеличении температуры дымовых газов выше допустимого уровня, по причине снижения эффективности теплообменника, на экране появляется предупреждение о необходимости его чистки. Чистка теплообменника производится перемещением рычага, расположенным на боковой стенке котла.

8.7.27. В котле имеется возможность управления с помощью внешнего термостата. Для этого необходимо контакты внешнего термостата подключить к разъему пульта управления (Прил.1 поз.25). При размыкании контактов термостата котел перейдет в режим «ПАУЗА» и на экране отображается пиктограмма (□□□). При отсоединении внешнего термостата контакты для подключения термостата на разъеме должны быть замкнуты.

8.7.28. Для остановки котла, нужно выбрать пункт меню «Пуск/стоп котла» и войти в режим остановки. Для выключения котла перевести выключатель питания в положение «ВЫКЛ» из режима «ОСТАНОВ».



8.8. Основные настройки котла.

8.8.1. Параметры работы котла необходимо устанавливать индивидуально для каждой системы отопления. Параметры работы котла по умолчанию, устанавливаемые на заводе-изготовителе и диапазон их изменения приведены в таблице 9.

Таблица 9

№	Параметр	Мин. знач.	Макс. знач.	Знач. по умолч.
1	Макс. мощность котла от номинальной, %	50	100	100
2	Мин. мощность котла от номинальной, %	15	30	15
3	Максимальная скорость вентилятора, %	70	90	80
4	Минимальная скорость вентилятора, %	5	10	5
5	Температура теплоносителя, °С	60	90	75
6	Температура воздуха, °С	5	35	30
7	Температура включения насоса отопления и ГВС, °С	30	55	30
8	Температура включения насоса рециркуляции, °С	40	t° выкл. насоса -1°С	60
9	Температура выключения насоса рециркуляции, °С	t° вкл. насоса +1°С	90	70
10	Температура включения насоса отопления и ГВС (с гидроразд.), °С	30	70	40
11	Температура включения насоса рециркуляции (с гидроразд.), °С	t° вкл. насоса +5°С	70	60
12	Температура выключения насоса рециркуляции (с гидроразд.), °С	30	t° выкл. насоса -5°С	55
13	Температура в бойлере ГВС, °С	30	80	70
14	Температура включения клапана теплого пола, °С	20	60	35
15	Температура включения клапана контура отопления, °С	20	90	35
16	Температура улицы 1 для погодозависимого регулирования, °С	t° ул2. +1°С	25	20
17	Температура воды 1 для погодозависимого регулирования, °С	20	t° воды2. -1°С	20
18	Температура улицы 2 для погодозависимого регулирования, °С	-50	t° ул1. -1°С	-30
19	Температура воды 2 для погодозависимого регулирования, °С	60	90	80
20	Делитель мощности в режиме поддержания горения	-20	20	0
21	Время прогрева дымохода в режиме поддержания горения, мин	5	20	15
22	Интервал прогрева дымохода в режиме поддержания горения, мин	60	180	120
23	Время работы устройства заполнения бункера, мин:сек	0:10	30:00	0:30
24	Коррекция показаний счетчика расхода топлива, %	-50	50	0

8.8.2. Для настройки параметров работы котла необходимо из основного экрана перейти в главное меню, нажав кнопку «МЕНЮ». Для перехода по пунктам меню необходимо нажать «ВВЕРХ» или «ВНИЗ» для выбора пункта меню нажать на него. Для выхода из меню нажать «НАЗАД».

В главном меню доступны следующие пункты:

- Мощность котла
- Т°С подачи
- Т°С помещения
- Коррекция горения
- Пуск/стоп котла
- Режим работы котла
- Погод. Регулирование
- Термостат
- Насосы и клапаны
- Время и дата
- Поддержание горения
- Вытяжной вентилятор
- Сетевое подключение
- Прочее
- Золоудалитель
- Заполнение бункера
- Коррекция расхода
- Сброс расхода
- Подсветка экрана
- Звук нажатия
- Сброс настроек
- Сервисное меню

При использовании мобильного приложения котёл будет оповещать о неисправностях, с полным перечнем которых можно ознакомиться в приложении 2 таблица 3, сокращения и определения приведены в приложении 2 таблица 1.

8.8.3. Для установки минимальной и максимальной мощности котла выберите пункт меню «МОЩНОСТЬ КОТЛА».

В автоматическом режиме работы, котел вычисляет мощность исходя из потребностей системы отопления и ГВС, плавно изменяя ее в диапазоне, заданном в этом меню. Настройка максимальной мощности позволяет ограничить мощность котла на требуемом уровне. Если потребности системы отопления заставляют котел снизить мощность ниже минимальной, котел из режима горения переходит в режим поддержания горения. Настройка минимальной мощности позволяет настроить порог переключения этих режимов.



8.8.4. Для настройки максимальной температуры теплоносителя выберите пункт меню «Т°С ПОДАЧИ». В пункте меню задается температура теплоносителя, которую будет поддерживать котел. Рекомендуемая температура теплоносителя не менее 70°С.

8.8.5. Для настройки температуры воздуха в помещении выберите пункт меню «Т°С ПОМЕЩЕНИЯ». В пункте меню задается температура помещения, которую будет поддерживать котел, при условии подключения датчика температуры воздуха в помещении (Прил.1 поз.22).

8.8.6. Для коррекции скорости вентилятора и количества топлива, подаваемого в горелку, выберите пункт меню «КОРРЕКЦИЯ ГОРЕНИЯ». Параметры используются для точной настройки объема воздуха и количества топлива, подаваемого в горелку, с целью получения оптимального соотношения топливо/воздух. Для коррекции необходимо выбрать параметр, нажать «ВВЕРХ» или «ВНИЗ», для подтверждения выбора нажать «ОК».

8.8.7. Пункт меню «Режим работы котла».

В меню «Режим работы котла» можно выбрать вид твердого топлива:

- Уголь Б.О. - уголь бурый фракции 20-50 мм, орех;
- Пеллеты;
- Пеллеты Л.П. – пеллеты из лузги подсолнечника.

Выбранный вид топлива должен соответствовать фактически используемому топливу.

В этом меню можно также выбрать порядок работы насосов отопления (ЦО) и горячего водоснабжения (ГВС):

- Отопление. В этом режиме задействован только насос контура центрального отопления. Насос контура ЦО включается после достижения температуры теплоносителя «Температура включения», заданной в п.п. 8.8.10.1 и работает постоянно;

- Приоритет ГВС. В этом режиме сначала котел нагревает воду в бойлере ГВС и после этого переключается на контур отопления. До момента, пока в бойлере не будет достигнута заданная температура, будет работать насос ГВС. После достижения заданного значения температуры в бойлере ГВС, насос контура ГВС отключится и включится насос контура ЦО. При снижении температуры в бойлере ГВС насос контура ЦО отключится и снова включится насос контура ГВС;

- Параллельные насосы. В этом режиме используются оба насоса одновременно. При достижении заданного значения в бойлере ГВС, насос контура ГВС отключится, а насос контура ЦО продолжит работать. При снижении температуры в бойлере ГВС снова включится насос контура ГВС;

- ГВС. В этом режиме задействован только насос контура ГВС. При достижении заданного значения температуры в бойлере ГВС котел перейдет в режим поддержания горения (□□□). После определенного времени, при отсутствии расхода воды, котел остановится. При снижении температуры в бойлере ГВС котел автоматически запустится. Для правильной работы в режимах, использующих насос ГВС следует настраивать температуру подачи выше требуемой температуры горячей воды.

- При выборе режима «Гидроразделитель» возможно использование в схеме гидроразделителя. Эту схему можно использовать совместно с любым из четырех описанных режимов работы насосов. При использовании этого режима на выходе гидроразделителя необходимо установить датчик воды контура ЦО (Прил.1 поз.15). В этом режиме котел будет стремиться поддерживать заданную температуру воздуха в помещении, где установлен датчик температуры воздуха (Прил.1 поз.22), путем включения и выключения насоса контура отопления ЦО (Прил.1 поз.12). Насос РЦ при этом используется как насос первичного контура.

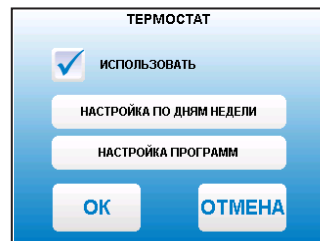
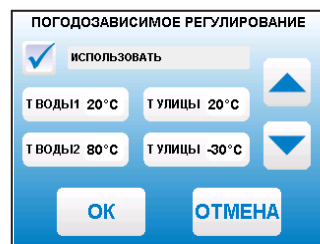
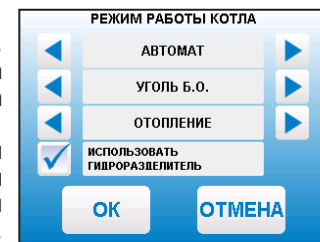
8.8.8. Для использования котла в режиме погодозависимого регулирования выберите пункт меню «ПОГОД. РЕГУЛИРОВАНИЕ». Для работы погодного регулирования необходимо установить датчик температуры воздуха на улице (Прил.1 поз.24). Пункт меню позволяет включить использование погодозависимого регулирования и настроить две точки графика регулирования температуры. Для включения режима на строке «ИСПОЛЬЗОВАТЬ» установите галочку.

Далее выберите пункт «Т ВОДЫ1» и установите минимальную температуру теплоносителя при максимальной температуре на улице «Т УЛИЦЫ». Затем выберите пункт «Т ВОДЫ2» и установите максимальную температуру теплоносителя при минимальной температуре на улице «Т УЛИЦЫ». Для сохранения и возврата в главное меню нажмите «ОК».

8.8.9. В котле имеется возможность управления с помощью встроенного программируемого термостата по температуре воздуха в помещении и температуре теплоносителя. Можно запрограммировать режим паузы в работе котла для определенных периодов времени. Имеется возможность составить максимум 4 программы. Программа может состоять максимум из 8 периодов. Если текущее время совпадает с одним из периодов, котлом будет поддерживаться заданная в этом периоде температура. Если текущее время не входит ни в один период, будет поддерживаться температура, заданная в меню «Т°С ПОДАЧИ» и «Т°С ПОМЕЩЕНИЯ». Если не выбран пункт «t воздуха» в периоде программы, то регулировка по температуре воздуха будет отключена совсем.

Для использования режима программируемого термостата выберите пункт меню «ТЕРМОСТАТ» и поставьте галочку в строке «ИСПОЛЬЗОВАТЬ».

8.8.9.1. Для настройки по дням недели цикла температур воздуха и теплоносителя (воды), откройте пункт меню «Термостат» и перейдите в подпункт меню «Настройка по дням недели». Данный подпункт позволяет сделать настройку температуры для каждого дня недели. В данном подпункте каждому дню недели можно присвоить одну из четырех созданных ранее программ (п.п.8.8.9.2). Выберите день недели и программу. После настройки всех дней недели нужно нажать кнопку «ОК» для сохранения настроек.



8.8.9.2. Для создания программ откройте пункт меню «Термостат» и перейдите в подпункт «Настройка программ»:

- Выберите номер программы (1; 2; 3; 4);
- Перейдите в подпункт «Добавить период». Каждая программа может содержать до 8 периодов с заданной температурой уставки воздуха и теплоносителя (воды) в заданном интервале времени. Если текущее время совпадает с одним из периодов, котлом будет поддерживаться заданная в этом периоде температура воздуха и теплоносителя (воды). Если текущее время не входит ни в один период, будет поддерживаться температура, заданная в меню «Т°С помещения» и «Т°С подачи»;

- Задайте время начало периода и конца периода;
- Для перевода котла в режим паузы в заданном интервале времени установите галочку на строке «Режим паузы». Для сохранения периода нажмите «ОК»;

- Для установки температуры воздуха в помещении и (или) теплоносителя (воды) в заданном интервале времени установите галочку на против строк «t воздуха» и «t воды». Установите необходимую температуру воздуха в помещении и (или) теплоносителя. Для сохранения периода нажмите «ОК». Если введенные значения ошибочны, например, если интервалы времени периодов перекрываются, появится экран, сообщающий об ошибке;

- Чтобы изменить настройку периода, нужно нажать на кнопку с отображением времени периода.

- Для удаления периода, нужно нажать кнопку «УДАЛИТЬ ПЕРИОД»;
- Для просмотра программы термостата перейдите в подпункт «Настройка программ». Выберите нужный номер программы (1; 2; 3; 4), выберите подпункт «Просмотр программы». На графиках будут показаны все используемые в соответствующей программе периоды в соответствии с настройками по температуре воздуха и теплоносителя. Как пример на рисунке показан график температуры теплоносителя;

- Если не выбрана ни одна из программ для какого-либо дня недели, то будет поддерживаться температура, заданная в меню «Т°С ПОМЕЩЕНИЯ» и «Т°С ПОДАЧИ».

8.8.10. Пункт меню «НАСОСЫ И КЛАПАНЫ».

8.8.10.1. Для настройки температуры включения насосов ЦО и ГВС выберите пункт меню «Насосы и клапаны» и перейдите в подпункт «ГВС И ОТОПЛЕНИЕ».

- «ТЕМПЕРАТУРА ВКЛЮЧЕНИЯ» - температура теплоносителя, ниже которой насосы контуров ЦО и ГВС не включаются, для ускоренного прогрева теплообменника и предотвращения образования конденсата в котле.
- «ТЕМПЕРАТУРА ГВС» - температура воды в бойлере ГВС, которую котел будет поддерживать в режимах «ПРИОРИТЕТ ГВС», «ПАРАЛЛЕЛЬНЫЕ НАСОСЫ» и «ГВС».
- «РАБОТА В РЕЖИМЕ «ОСТАНОВ»» - в этом пункте можно выбрать режим насоса ЦО, когда котел находится в режиме «ОСТАНОВ».

Режим насоса ЦО: «АВТО»; «ВКЛ»; «ВЫКЛ»
 При переводе котла в режим «ОСТАНОВ» все три режима работают по температуре теплоносителя заданной в пункте «ТЕМПЕРАТУРА ВКЛЮЧЕНИЯ» в течении заданного интервала времени. (интервал времени настраивается в сервисном меню).

По истечению интервала времени насос ЦО начинает работать в установленном режиме:

1) «АВТО» - при выборе этого пункта насос ЦО работает по температуре теплоносителя заданной в пункте «ТЕМПЕРАТУРА ВКЛЮЧЕНИЯ». Насос ЦО отключается при достижении температуры теплоносителя равного «ТЕМПЕРАТУРА ВКЛЮЧЕНИЯ» - 2°С и включается при достижении температуры равной «ТЕМПЕРАТУРА ВКЛЮЧЕНИЯ».

2) «ВКЛ.» - при выборе этого пункта насос ЦО не отключается при переходе котла в режим «ОСТАНОВ». Исключение составляет режим «ГВС», когда насос ЦО выключен всегда.

3) «ВЫКЛ» - при выборе этого пункта насос ЦО отключается по истечению времени уставки.

8.8.10.2. Для настройки режима работы насоса рециркуляции выберите пункт меню «НАСОСЫ И КЛАПАНЫ», перейдите в подпункт «РЕЦИРКУЛЯЦИЯ» и установите галочку в строке «ИСПОЛЬЗОВАТЬ».

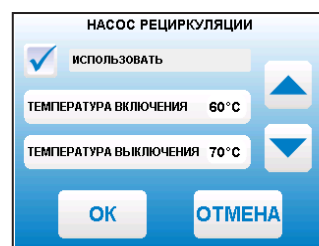
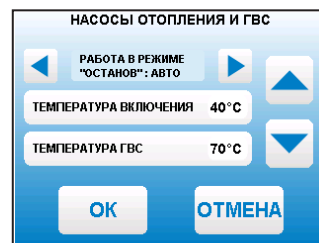
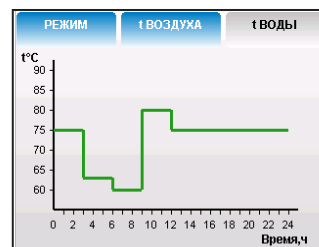
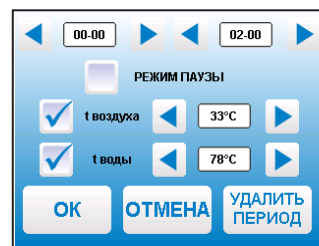
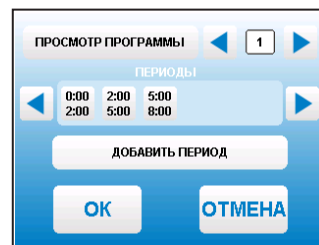
Насос включится, как только температура обратного теплоносителя опустится до значения, заданного в пункте «ТЕМПЕРАТУРА ВКЛЮЧЕНИЯ» и выключится при достижении «ТЕМПЕРАТУРА ВЫКЛЮЧЕНИЯ». Для исключения конденсации продуктов сгорания на стенках теплообменника рециркуляционная система должна поддерживать температуру теплоносителя на входе в котел выше 65°С.

В схеме с гидроразделителем насос РЦ устанавливается как насос первичного контура гидроразделителя (см.Рис.14, поз.6).

Насос включится, как только температура подачи достигнет значения, заданного в пункте «ТЕМПЕРАТУРА ВКЛЮЧЕНИЯ» и выключится при достижении «ТЕМПЕРАТУРА ВЫКЛЮЧЕНИЯ». В этом режиме галочка в строке «ИСПОЛЬЗОВАТЬ» установлена постоянно и отключить работу насоса РЦ нельзя.

8.8.10.3. В меню «КЛАПАН1» настраивается режим работы трехходового клапана, который может использоваться для работы в контуре теплого пола или дополнительного контура отопления. Для настройки режима «КЛАПАН1» выберите пункт меню «НАСОСЫ И КЛАПАНЫ» и перейдите в подпункт «КЛАПАН1». Для управления работой клапана можно использовать датчик температуры воды клапана (Прил.1 поз.18) и датчик воздуха клапана (Прил.1 поз.19). Имеется возможность регулировки температуры теплоносителя в контуре по датчику температуры воздуха на улице (Прил.1 поз.24).

Возможные режимы работы клапана: «НЕ ИСПОЛЬЗУЕТСЯ» / «ТЕПЛЫЙ ПОЛ» / «ОТОПЛЕНИЕ».



В данном меню настраиваются:

- «ТЕМП.ВОДЫ» - настраивает желаемую температуру теплоносителя в контуре клапана;
- «ТЕМП.ВОЗДУХА» - настраивает желаемую температуру воздуха в помещении;
- «ПОГОД.РЕГУЛИРОВАНИЕ».

Пункт меню позволяет включить использование погодозависимого регулирования и настроить две точки графика регулирования температуры теплоносителя в контуре клапана. Настройка графика регулирования аналогична настройкам, описанным в п.8.8.8. Для работы погодного регулирования необходимо установить датчик температуры воздуха на улице. Погодное регулирование температуры теплоносителя в контуре клапана можно использовать совместно с погодным регулированием основного контура отопления.

8.8.11. Для установки времени и даты выберите пункт меню «ВРЕМЯ И ДАТА». В этом пункте можно настроить время и дату внутренних часов котла.

Для настройки указанных параметров установите кнопками «ВВЕРХ» или «ВНИЗ» нужное значение в выбранной позиции. Для сохранения нажмите «ОК».

8.8.12. Пункт меню «ПОДДЕРЖАНИЯ ГОРЕНИЯ».

Это специальный режим, в котором котел отключает вентилятор и, после снижения температуры газов, периодически добавляет топливо, не давая котлу затухнуть. Количество топлива подаваемого в режиме поддержания горения также вычисляется исходя из настройки минимальной мощности и корректируется в меню «ПОДДЕРЖАНИЕ ГОРЕНИЯ». Также периодически производится запуск котла для прогрева дымохода. Мощность, на которой котел прогревает дымоход соответствует минимальной мощности, установленной в пункте меню «МОЩНОСТЬ КОТЛА».

Выход из режима поддержания горения произойдет, когда расчетная мощность превысит заданную минимальную мощность. например, при снижении температур теплоносителя и воздуха ниже установленных величин.

8.8.13. Для настройки работы вытяжного вентилятора, в случае его использования для удаления дымовых газов при недостаточном разрежении за котлом, выберите пункт меню «ВЫТЯЖНОЙ ВЕНТИЛЯТОР».

Пункт меню предназначен для выбора режимов работы вытяжного вентилятора и установки скорости его вращения. При использовании режима «ВКЛЮЧЕНО» вентилятор работает постоянно с установленной в данном меню скоростью. При использовании режима «СИНХРОННО» вытяжной вентилятор включается при работе наддувного вентилятора горелки. Настройка максимальной скорости дымососа должна производиться в условиях, приближенных к условиям максимального потребления СО, минимальных температур на улице и работе котла в номинальном режиме. В данных условиях вам необходимо установить скорость вращения дымососа на 100% и каждые 30 минут снижать ее на 5-10% (чем меньше интервал, тем точнее будет настройка) до тех пор, пока не начнет появляться черный дым на выходе из дымовой трубы или происходить дымление из бункера, механизма или корпуса котла. После этого необходимо обратно повысить скорость вращения дымососа на 5-10%, так определяется необходимая максимальная скорость вращения дымососа. Тоже самое можно сделать и при работе котла на минимальной мощности, определив минимальную скорость вращения дымососа. После этого необходимо проследить работу системы котел-дымосос в режиме подбора требуемой мощности котлом для системы отопления. После чего внести корректировки, в случае если при снижении или увеличении мощности котла и скорости вентилятора наддува будет происходить дымление, то необходимо будет повысить скорость вращения дымососа.

8.8.14. В меню «СЕТЕВОЕ ПОДКЛЮЧЕНИЕ» настраиваются параметры подключения котла к сети. Доступ осуществляется по серийному номеру и паролю. Серийный номер котла указан в меню «ИНФО».

• Интернет (☁): при выборе этого варианта, подключение возможно из любой точки мира, при условии, что ваш роутер подключен к сети интернет с помощью кабеля или модема. При подключении котла к сети интернет на передней панели пульта управления появится символ индикации (☁) (Рис.9 поз.17).

• Домашняя сеть (🏠): при выборе этого варианта, подключение возможно через локальную сеть вашего роутера к которому подключен котел. Для использования этого способа, устройство, с помощью которого планируется управлять котлом, должно быть подключено в ту же самую сеть. Например, это может быть мобильный телефон подключенный по Wi-Fi. При подключении котла к домашней сети на передней панели пульта управления появится символ индикации (🏠) (Рис.9 поз.17).

Возможно использование одновременно обоих вариантов подключения. Выбор варианта производится автоматически при подключении устройства. Приоритет имеет подключение по локальной сети.

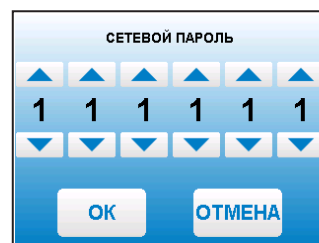
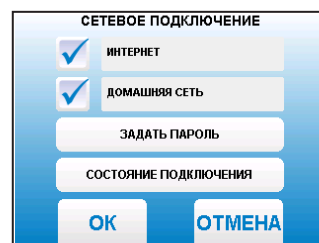
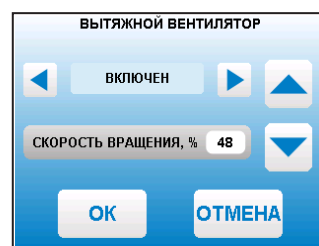
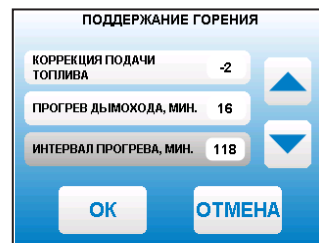
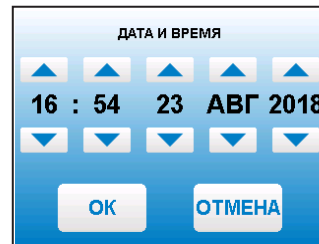
При отсутствии подключения на передней панели пульта управления появится символ индикации (🏠) Рис.9 поз.17.

• В меню «ЗАДАТЬ ПАРОЛЬ» необходимо изменить заводской пароль «000000» на индивидуальный.

Внимание! Подключение к сети с заводским паролем невозможно.

• В меню «СОСТОЯНИЕ ПОДКЛЮЧЕНИЯ» можно посмотреть состояние сети и информацию о текущих подключениях котла. Если сетевой кабель не подключен или роутер выключен, будет отображаться соответствующее сообщение на экране.

• После проведения настроек и смены пароля нажмите «ОК» для сохранения изменений. Если этого не сделать, через некоторое время произойдет автоматический выход из меню и настройки не сохранятся.



8.8.15. Для включения режима управления и контроля котла с помощью сотового телефона выберите пункт меню «ПРОЧЕЕ» и установите галочку в строке «РАЗРЕШИТЬ ОПЕРАЦИИ С НОМЕРАМИ GSM». Это разрешит операции добавления и удаления номеров, с которых будет возможно управлять котлом. Для включения оповещения о снижении температуры теплоносителя ниже определенного уровня установите галочку в строке «ОПОВЕЩАТЬ О НИЗКОЙ ТЕМПЕРАТУРЕ ВОДЫ». Температуру устанавливается в пункте «ТЕМПЕРАТУРА ОПОВЕЩЕНИЯ» данного меню. После регистрации модуля в сети мобильного оператора появляется индикатор работы модуля GSM (Рис.9 поз.8) на передней панели пульта управления. Подробное описание команд и алгоритма управления находится в паспорте на модуль ZOTA GSM.

В данном меню можно скорректировать показания датчика температуры воздуха в помещении, датчика воздуха на улице и датчика воздуха клапана для обеспечения более точных показаний в различных условиях эксплуатации. В меню «КОРРЕКЦИЯ ДАТЧИКОВ» выберите необходимый датчик и установите температуру поправки в диапазоне +/-5°C.

8.8.16. Пункт меню «ЗОЛОУДАЛИТЕЛЬ» позволяет включить устройство золоудаления. Для того чтобы задействовать устройство необходимо поставить галочку в поле «ИСПОЛЬЗОВАТЬ». Далее необходимо выбрать время работы двигателя устройства золоудаления и время его отключенного состояния. Устройство золоудаления работает циклично во всех режимах работы котла кроме режима «ОСТАНОВ» и «ПАУЗА». Описание подключения механизма золоудаления описано в приложении 3.

8.8.17. В котле предусмотрена функция оповещения о низком уровне топлива при условии подключения сигнального устройства к выходу (Прил.1 поз.14) платы управления. Когда уровень топлива опустится до нижнего датчика на экране появляется соответствующее сообщение и на выход (Прил.1 поз.14) подается сигнал о низком уровне топлива. Сигнал продолжается до тех пор, пока уровень топлива не станет выше датчика опустошения бункера.

8.8.18. Пункт меню «КОРРЕКЦИЯ РАСХОДА» позволяет скорректировать показания счетчика расхода топлива если реальный расход не соответствует показаниям счетчика. Коррекция учитывает разницу в насыпной плотности применяемого топлива. Значение данного параметра влияет также на расчет остатка топлива, при этом новое значение коррекции будет использоваться в расчете после следующей загрузки бункера (нажатия кнопки «Заполнен»).

8.8.19. Пункт меню «СБРОС РАСХОДА» позволяет сбросить показания счетчиков расхода топлива. В котле реализованы несколько вариантов счетчиков:

- Счетчики по времени - за последние сутки, неделю, месяц;
- Свой счетчик - считает расход с момента последнего сброса;
- Общий счетчик - считает расход с момента запуска котла.

Для сброса следует установить галочку напротив нужного пункта и нажать кнопку «СБРОС». Общий счетчик за все время эксплуатации при этом не сбрасывается.

8.8.20. В пункте меню «ЗВУК НАЖАТИЯ» можно включить звук нажатия на экран. Для этого установите галочку на строке «АКТИВИРОВАТЬ ЗВУК НАЖАТИЯ НА ЭКРАН».

8.8.21. В пункте меню «ПОДСВЕТКА ЭКРАНА» можно настроить яркость подсветки экрана в диапазоне от 10 до 100%. Для снижения яркости подсветки экрана при простое установите галочку на строке «СНИЖАТЬ ЯРКОСТЬ ПРИ ПРОСТОЕ».

8.8.22. Для возврата к заводским настройкам выберите пункт меню «СБРОС НАСТРОЕК». Для подтверждения сброса нажмите «ОК» После сброса параметры работы котла, указанные в таблице 8 устанавливаются на значения по умолчанию. Устанавливаются следующие режимы работы котла:

- режим работы – отопление;
- гидроразделитель – не используется;
- настройки погодозависимого регулирования – не используется;
- режим термостата – не используется (настройки периодов не сбрасываются).

8.8.23. В сервисном меню можно изменить основные настройки котла, установленные на заводе-изготовителе. Вход в данное меню возможен только при вводе пароля. Данные настройки может производить специалист сервисной службы.

8.8.24. В котле имеется возможность обновления версии программы блока управления. Обновление программы может потребоваться для изменения функциональных возможностей котла. Для обновления программы в котле необходимо с сайта производителя скачать архив с наименованием последней версии ПО и разархивировать его. Файл из архива с именем firmware.zip записать в корневой каталог на новую SD карту, или карту, предварительно отформатированную в формате FAT32. Для успешного обновления не допускается наличие других файлов на SD карте. На выключенном котле установить карту с файлом firmware.zip в разъем выносного пульта управления и включить котел.

Внимание! Не выключайте котел до полного окончания обновления программы. После обновления программы выключить котел и извлечь SD карту с ПО. Включить котел и убедиться, что номер версии ПО на экране «ИНФО» (см. п.8.8.23) обновлен.

9. Обслуживание.

9.1. Техническое обслуживание котла:

Для безотказного и правильного функционирования котла и его механизмов необходимо проводить техническое обслуживание. Техническое обслуживание может быть нескольких видов периодичности: ежедневным, еженедельным, ежемесячным и ежегодным.

9.1.1. Ежедневное техническое обслуживание:

- Проверить наличие золы в зольных ящиках топки и теплообменника, и при наполнении более чем на 75%, опустошить их;
- Проверить наличие несгоревших остатков, спекшихся остатков и золы в чаше горелки. При наличии большого количества несгоревших остатков, спекшихся остатков и золы, которые мешают эффективной и правильной работе котла в соответствии с п.п. 8.6.7 настоящего документа, необходимо удалить и/или сбросить их в зольник топке, воспользовавшись специальным инструментом из комплекта поставки;
- Проверить наличие топлива в бункере и при необходимости, добавить его, для предотвращения остановки котла.

9.1.2. Еженедельное техническое обслуживание:

- При опустошении зольных ящиков топки и теплообменника проверяйте наличие просыпавшейся золы в зольное пространство топки и теплообменника. При необходимости очистите их, воспользовавшись специальным инструментом из комплекта поставки. На остывшем котле, можно использовать веник и различные щетки.

9.1.3. Ежемесячное техническое обслуживание

- Необходимо проводить полную очистку внутренних поверхностей котла, горелки и каналов газохода на полностью остановленном котле с открытием сервисной дверцы топки и теплообменника, дверей зольника топки и теплообменника;
- Проверьте наличие зольного остатка в коллекторе патрубка дымохода (см. Рис.5 поз.4), и при скоплении золы в количестве, которое мешает свободному проходу уходящих газов из котла в трубу, удалите ее из коллектора с помощью прочистного лючка (Рис.5 поз.21) и специально инструмента из комплекта поставки;
- Проверьте состояние и натяжение приводной цепи двухшнекового механизма подачи и при необходимости натяните ее, подрегулировав натяжитель цепи. В случае провисания цепи она может растянуться и начать проскакивать, что приведет к остановке котла;
- Прислушайтесь к работе движущихся механизмов: мотор-редукторов, подшипников, шнеков и при наличии посторонних звуков (тех, которых не было после первого запуска и начальной настройке), попробуйте очистить чашу горелки от топлива и проверьте наличие наростов на стенках горелки в районе шнека подачи и/или проверьте горизонт установки механизма подачи относительно горелки котла, если данные процедуры не помогут и звук продолжит усиливаться в ходе последующей эксплуатации необходимо обратиться в сервисную службу.

9.1.4. Ежегодное техническое обслуживание:

- Очистите бункер от остатков топлива, воспользовавшись специальным лючком на бункере;
- Очистите все каналы газохода теплообменника и топку;
- Очистите горелку от несгоревших и спекшихся остатков топлива;
- Очистите зольные ящики и зольное пространство топки и теплообменника;
- Проверьте наличие золы в коллекторе патрубка дымохода и в дымовой трубе, и при необходимости очистите их;
- Извлеките и очистите шнек и подающие каналы;
- Проверьте все движущие части котла и при необходимости проведите их обслуживание;
- Проверьте целостность всех жаростойких изоляционных и ограждающих поверхностей и при нарушении целостности замените или восстановите их.

Внимание! Выполнение работ по ежегодному техническому обслуживанию рекомендуется доверять специализированным организациям по техническому и сервисному обслуживанию продукции ZOTA.

Мотор-редукторы заправлены синтетическим маслом. В процессе эксплуатации редуктора в штатном режиме замена масла не требуется.

9.2. Обслуживание системы отопления

9.2.1. При эксплуатации котла в закрытых системах отопления при $t=30-40^{\circ}\text{C}$ давление в системе и в пневматической части расширительного бака не должно отличаться и его необходимо поддерживать периодически подачей теплоносителя в систему или подкачивая пневматическую часть расширительного бака.

9.2.2. При наличии стука в системе необходимо немедленно прекратить горение в топке, дать остыть теплоносителю до температуры 70°C и выяснить причины возникновения стука. После устранения причин стука, долить систему теплоносителем через кран и вновь растопить котел.

9.2.3. В зимнее время, если потребуются прекратить топку на срок свыше 5 часов, во избежание замораживания котла и системы отопления рекомендуется использовать незамерзающий теплоноситель, а так же использовать обогрев теплотрассы альтернативным источником тепла.

10. Транспортирование и хранение.

10.1. Котлы в упаковке допускается транспортировать любым видом транспорта в вертикальном положении в два яруса в соответствии с правилами перевозки грузов, действующими на каждом виде транспорта.

10.2. Транспортирование котлов в районы Крайнего Севера и труднодоступные районы – по ГОСТ 15846-2002.

10.3. Транспортная маркировка котлов по ГОСТ 14192-96 должна содержать наименование грузополучателя, наименование пункта назначения, количество грузовых мест и порядковый номер мест а в партии, наименование грузоотправителя, наименование пункта отправления, массу брутто и нетто, габаритные размеры, объем.

10.4. Котёл, бункер и механизм подачи поставляются в упаковочном пакете и в деревянной обрешетке.

10.5. Условия хранения котлов в части воздействия климатических факторов должны соответствовать группе 4 по ГОСТ 15150-69. Хранить котёл необходимо в сухом помещении, не допуская попадания атмосферных осадков.

10.6. Срок хранения изделия при условиях УХЛ 4.2 по ГОСТ 15150-69 составляет 1 год.

11. Сведения об утилизации.

11.1. При достижении предельного состояния прогара поверхности нагрева, котел необходимо отключить от системы отопления и электропитания.

11.2. После отключения от всех систем питания котел не представляет опасности для жизни, здоровья людей и окружающей среды.

11.3. Корпус котла подлежит переплавке.

11.4. Теплоизоляция не подлежит переработки.

12. ХАРАКТЕРНЫЕ НЕИСПРАВНОСТИ И МЕТОДЫ ИХ УСТРАНЕНИЯ.

Таблица 10

№	Наименование неисправностей	Причина неисправностей	Метод устранения (работу по устранению производит владелец котла)
1	Не работает пульт управления котлом.	Не подается напряжение.	<p>Проверьте наличие напряжения в сети и правильность подключения пульта к сети.</p> <p>Проверьте целостность предохранителя. Предохранитель расположен на плате управления котлом (см. схему Прил.1 поз.28).</p>
2	<p>Неконтролируемый перегрев теплоносителя выше установленной пользователем температуры теплоносителя котла.</p> <p>Необходимо помнить, что:</p> <ul style="list-style-type: none"> - Котел может нагревать температуру на 5 °С выше установленной пользователем. Если при выбеге не более 5 °С, котел продолжает работать, это является заложенным алгоритмом работы. - В алгоритм работы котла заложено временное поднятие уставки температуры теплоносителя котла для нагрева ГВС. - Котлы отопления имеют некоторую инерцию, и температура теплоносителя котла может продолжать расти и после остановки работы котла, в следствии резких остановок потребления системой отопления. 	<p>Нет циркуляции в системе отопления.</p> <p>Недостаточная циркуляция теплоносителя через котел.</p> <p>Обратный клапан вентилятора наддува настроен неправильно.</p>	<p>Не работает циркуляционный насос. Проверьте наличие подачи напряжения на циркуляционный насос. Проверьте работоспособность циркуляционного насоса.</p> <p>Наличие воздуха в системе отопления. Удалите воздух из системы отопления.</p> <p>Положение запорной арматуры не обеспечивает правильную циркуляцию. Откройте или закройте запорную арматуру таким образом, чтобы обеспечить правильную циркуляцию теплоносителя.</p> <p>Проверьте грязевые фильтры насосных групп. В случае, если сетка грязевого фильтра забита отложениями, промойте ее под струей проточной воды.</p> <p>Обратный клапан насосной группы заклинил или установлен не верно. Обеспечьте правильное положение обратного клапана, направление стрелки на корпусе должно совпадать с необходимым направлением циркуляции теплоносителя, а также его положение в пространстве должно соответствовать схеме установки, указанной в технической документации на паспорт.</p> <p>Установлена недостаточная скорость циркуляционного насоса Установите следующую по номиналу скорость работы циркуляционного насоса.</p> <p>Модель циркуляционного насоса подобрана неверно. Замените циркуляционный насос на модель с большей производительностью.</p> <p>Снижение производительности насоса из-за пониженного напряжения в сети питания. Установите стабилизатор напряжения. *можно установить ИБП ZOTA Matrix с встроенным стабилизатором напряжения.</p> <p>Проверьте правильность настройки обратного клапана вентилятора наддува, если он предусмотрен конструкцией, в случае необходимости настройте его (см. п.п.5.6.11.1).</p>

3	Топливо не догорает и падает в зольный ящик.	Недостаточное количество воздуха, подаваемое в горелку.	Проверьте наличие и правильность работы приточной вентиляции. Проверьте дымовую трубу на соответствие требованиям п.п.6.10 и таблицы 4.
		Неправильное горение топлива в горелке.	Проверьте, соответствует ли выбранный в пульте управления (далее ПУ) тип топлива фактическому.
			Проверьте конфигурацию горелки для выбранного типа топлива (см.п.п. 8.8.7). - Для пеллет необходимо использовать трубки для подачи вторичного воздуха (для Pellet S, Optima, Pellet Pro, Maxima, Robot) или специальную проставку в горелку, поставляемую по отдельному заказу (Стаханов). - Для любого вида угля, отверстия для подачи вторичного воздуха необходимо заглушить специальными заглушками, поставляемыми в комплекте с котлом (для Pellet S, Optima, Pellet Pro, Maxima, Robot).
			Избыточная подача топлива в горелку, топливо не успевает сгорать, горящее топливо выталкивается из горелки в зольный ящик. Откорректируйте подачу топлива в горелку в соответствии с требованиями настоящего руководства (см. п.п.8.8.6).
			Избыточная подача воздуха в горелку. Откорректируйте подачу воздуха в горелку в соответствии с требованиями настоящего руководства (см. п.п.8.8.13).
		Неверная настройка регулируемой заслонки вентилятора. *для котлов, где наличие заслонки предусмотрено конструкцией.	Отрегулируйте заслонку в соответствии с п.п.8.7.13 и таблицей 8.
Плохое горение топлива.	Влажное, некачественное топливо. Смените тип используемого топлива. Организуйте хранение топлива в сухом и теплом месте. Проверьте топливо на соответствие требованиям п.п.8.2.		
4	Дымление из корпуса котла или дымовой трубы.	Недостаточная тяга дымовой трубы.	Проверьте дымовую трубу на соответствие требованиям п.п.6.8 и таблицы 4. В случае невозможности организовать достаточную величину тяги дымовой трубы рассмотрите возможность установки дымососа.
		Недостаточная производительность дымососа.	Проверьте настройку дымососа, возможно установлена недостаточная скорость работы дымососа.
			Недостаточная производительность дымососа. Модель дымососа подобрана неверно, замените модель дымососа на более производительную.
		Недостаточный приток воздуха в помещение котельной.	Проверьте наличие и правильность работы приточной вентиляции. Приточная вентиляция должна обеспечивать оптимальный приток воздуха в соответствии с требованиями п.п.6.8.
		Газоплотность дверей котла нарушена.	Проверьте прилегание двери к арке котла. Осуществите настройку прилегания двери, с помощью регулировки петель и замка двери. Замените уплотняющий шнур двери, шнур со временем проседает, теряет свою эластичность и требует периодической замены.

5	В системе отопления низкая температура теплоносителя.	Установлена низкая температура теплоносителя котла в пульте управления.	Измените настройки котла, установите более высокую температуру теплоносителя.
		Система отопления перекрыта запорной арматурой.	Откройте краны для прогрева всей системы.
		Воздушная пробка в системе отопления.	Удалите воздух из радиаторов и системы отопления.
		Модель котла подобрана не верно, номинальная мощность котла не соответствует номинальной мощности системы отопления.	Котел не может нагреть помещение, при этом котел работает на 100% мощности, температура уходящих газов соответствует табличному значению, настройка горения оптимальна. Модель котла подобрана не верно, замените котел на более производительный. В помещении тепло, но котел не может нагреть температуру теплоносителя до установленной. Номинальная мощность смонтированной системы отопления выше номинальной мощности котла, при этом потребление помещения компенсируется системой отопления с более низкой температурой в системе. Обычно такое происходит при дублировании теплого пола «обычными» радиаторами отопления, перекройте лишние источники тепла. Установите функцию «приоритет ГВС» для обеспечения нагрева ГВС, если это необходимо.
6	Котел не развивает установленную мощность.	Температура газов превышает максимальную температуру (см. табл. №2 п.п.3). Может сопровождаться сообщением «Требуется чистка теплообменника».	Теплообменник котла «зарос» отложениями золы, и другими продуктами горения топлива. Очистите внутренние поверхности котла, каналы газохода, делайте это с регулярной периодичностью, в соответствии с требованиями настоящего руководства (см. п.п.9). Избыточная тяга дымовой трубы. Откорректируйте тягу дымовой трубы, в соответствии с требованиями настоящего руководства (см. п.п.6.8).
		Температура газов не повышается выше 100°C.	Проверьте настройку дымососа, возможно настроена избыточная производительность дымососа. Откорректируйте горение под используемое топливо, топливо не должно прогорать глубоко в горелку, пламя должно быть ровное желтого оттенка
		Неправильное горение.	Избыточная подача топлива и воздуха в горелку, откорректируйте подачу топлива и воздуха в соответствии с требованиями настоящего руководства (см. п.п.8.8.6).
			Использование топлива, не соответствующего требованиям настоящего руководства (см. п.п.8.2), смените тип используемого топлива.
7	Огонь в котле затухает, температура газов не поднимается.	Заклинило шнековый привод подачи топлива.	Устраните причину заклинивания.
		Закончилось топливо в бункере.	Добавьте топливо в бункер.
		Воздух, подаваемый на горение «уходит» мимо горящего слоя топлива.	Элементы горелки, места соединения вентилятора с горелкой или механизма подачи с горелкой не герметичны. Остановите котел, запустите в режиме розжига «Ручной», вентилятор наддува и проверьте все места сопряжения горелки, механизма подачи, топливного бункера на наличие утечек воздуха. Устраните утечки, запустите котел.
		Горелка и отверстия горелки забиты отложениями золы.	Очистите поверхность горелки от золы и несгоревшего топлива, проверьте отверстия для подачи воздуха в горелке, в случае необходимости устраните их загрязнение.
Откройте все прочистные лючки горелки, очистите внутреннюю полость горелки от золы, делайте это с регулярной периодичностью, в соответствии с требованиями настоящего руководства (см. п.п.9).			

8	Заклинивание шнека.	Инородный предмет попал в механизм подачи топлива.	Удалите инородный предмет из механизма подачи топлива воспользовавшись прочистными лючками на механизме подачи.
		Образование отложений в подающей трубе механизма подачи.	Образование отложений в подающей трубе механизма подачи происходит по следующим причинам: - Неоднократное протлевание топлива из горелки по шнеку механизма подачи. Смотрите п.п. «Критический перегрев шнека. Работа котла остановлена» Прил.2, Табл.3, п.п.7.1-7.5. - Несоответствующий уровень горения в горелке (см. п.п.8.7), откорректируйте подачу топлива и воздуха.
		Некачественный монтаж механизма подачи топлива.	Механизм подачи топлива и горелка установлены не на единой оси. Шнек изогнуто дугой, шнек расперло в подающей трубе механизма подачи. Откорректируйте положение механизма подачи топлива относительно горелки с помощью регулируемой ножки механизма подачи топлива.
9	Поток дыма с сажей из дымовой трубы.	Неверная регулировка подачи топлива или воздуха.	Откорректируйте подачу топлива и воздуха в горелку в соответствии с требованиями настоящего руководства (см. п.п.8.8.6).
10	Эксплуатация котла с избыточной тягой.	Регулярное превышение температуры теплоносителя котла относительно установленной.	Срочно отрегулируйте тягу дымовой трубы.
		Выход котла на сверх номинальную мощность.	Отрегулируйте производительность приточной вентиляции.
		Снижение КПД котла.	В случае невозможности регулировки тяги дымовой трубы, установите стабилизатор тяги.
		Перегрев дымохода (повреждение).	
Повреждение внутренних водонеохлаждаемых поверхностей котла.			
11	Повреждение внутренних неохлаждаемых поверхностей котла.	Газоплотность дверей котла нарушена. По этой причине часть горячих дымовых газов идет через водонеохлаждаемые поверхности, повреждая их.	Проверьте прилегание двери к арке котла. Осуществите настройку прилегания двери, с помощью регулировки петель и замка двери. Замените уплотняющий шнур двери, шнур со временем проседает, теряет свою эластичность и требует периодической замены.
		Загрязнение водонеохлаждаемых поверхностей котла золой.	Внутренние водонеохлаждаемые поверхности котла, такие как: - корпус горелки, каналы подачи вторичного воздуха, шуровочные механизмы может подвергаться критическому перегреву в случае, если их полости и поверхности забиты зольными остатками, и они не охлаждаются потоком подающегося на горения воздухом. Регулярно очищайте данные поверхности и полости от золы, в соответствии с требованиями настоящего руководства (см. п.п.9). В случае необходимости замените поврежденные узлы и детали.
		Ссыпание несгоревшего топлива в зольник с последующим догоранием.	Проверьте, соответствует ли выбранный в ПУ тип топлива фактическому, в соответствии с п.п.8.8.7 и п.п.3 настоящей таблицы.
			Убедитесь в наличии тяги в дымоходе.
			Проверьте настройки и корректировки режима работы котла в ПУ. При необходимости произведите сброс настроек на заводские.
Проверьте правильность установки регулируемой заслонки вентилятора наддува (см. п.п.8.7.12. Рис.16, и Табл. №8).			
Эксплуатация котла с избыточной тягой.	Отрегулируйте тягу дымовой трубы, в соответствии с требованиями п.п.8.		

12	Протлевание топлива.	Открыта крышка топливного бункера. *Для котлов с газоплотной крышкой топливного бункера.	Проверьте, закрыта ли крышка топливного бункера на защелки.	
			Проверьте целостность уплотнителя на крышке топливного бункера. При необходимости замените поврежденный уплотнитель.	
			Проверьте, плотно ли закрыт прочистной люк топливного бункера. Убедитесь в том, что на крышке прочистного люка присутствует резиновая прокладка.	
			Проверьте, полностью ли закрывается обратный клапан вентилятора наддува при остановке котла. При необходимости обеспечьте полное закрытие обратного клапана путём регулировки болта противовеса (см. п.п.5.6.11 - п.п.5.6.11.3).	
13	Оплавление воздушной трубки*, соединяющей штуцер горелки и бункер для топлива. *для котлов, где предусмотрена трубка компенсации давления в бункере.	Неправильная настройка подачи топлива в горелку.	Проверьте, соответствует ли настройка подачи топлива в горелку, в соответствии с требованиями п.п.8.8.6 и п.3 настоящей таблицы.	
			Неправильная настройка подачи воздуха в горелку.	Проверьте, соответствует ли настройка подачи топлива в горелку, в соответствии с требованиями п.п.8.8.6 и п.3 настоящей таблицы.
			Эксплуатация котла с избыточной тягой.	Отрегулируйте тягу дымовой трубы, в соответствии с требованиями п.п. 10 настоящей таблицы.
			Протлевание топлива в бункер.	Проверьте, соответствует ли выбранный в ПУ тип топлива фактическому, в соответствии с требованиями п.п. 8.8.7 и п.п. 3 настоящей таблицы.
14	Просыпание и горение топлива в корпусе горелки.	Зазор между поворотной или не поворотной ретортой и отводом горелки (чашей) *для котлов с ретортной горелкой. Повреждение поверхности чаши лотковой горелки *для котлов с лотковой горелкой.	Проверьте, соответствует ли выбранный в ПУ тип топлива фактическому, в соответствии с требованиями п.п. 8.8.7 и п.п. 3 настоящей таблицы.	
			Ссыпание несгоревшего топлива в зольник с последующим догоранием.	Убедитесь в наличии тяги в дымоходе. Проверьте настройки и корректировки режима работы котла в ПУ. При необходимости произведите сброс настроек на заводские. Проверьте правильность установки регулируемой заслонки вентилятора наддува (см. п.п.8.7.12. Рис.16, Табл. №8).
			Проверьте правильность установки реторты. Убедитесь в отсутствии посторонних предметов (мусора, частиц топлива и т.д.), приводящих к зазору между частями реторты и отводом (чашей) горелки. При невозможности устранения неисправности, обратитесь за помощью в сервисную службу.	Проверьте правильность установки реторты. Убедитесь в отсутствии посторонних предметов (мусора, частиц топлива и т.д.), приводящих к зазору между частями реторты и отводом (чашей) горелки. При невозможности устранения неисправности, обратитесь за помощью в сервисную службу.
			Очистите горелку, осмотрите ее на предмет повреждений. При необходимости замените лоток горелки* *для котлов с съемным лотком горелки. При необходимости замените горелку.	Очистите горелку, осмотрите ее на предмет повреждений. При необходимости замените лоток горелки* *для котлов с съемным лотком горелки. При необходимости замените горелку.
15	Перекрывается подача воздуха к топливу и дальнейшее горение происходит со сваливанием несгоревшего топлива в зольник, далее котел полностью затухает.	При заполнении внутренней полости горелки зольными отложениями, перекрывается подача воздуха к топливу.	Прочистить внутреннее пространство горелки, сняв переходник вентилятора наддува и прочистной лючок. Периодически проверять наличие посторонних частиц в корпусе горелки, в случае их наличия прочищать горелку. Работа котла с заполненной полостью горелки золой может привести к выходу из строя горелки.	
		Отверстия подачи воздуха горелки забиты зольными отложениями.	Очистите отверстия от золы. Работа котла с забитыми отверстиями подачи воздуха горелки золой может привести к выходу из строя горелки.	
16	Прогар водонеохлаждаемых поверхностей котла.	Эксплуатация котла без зольного ящика (Рис.6 поз.4).	Установить зольный ящик, и заменить водонеохлаждаемые поверхности котла.	
		Просыпание и горение топлива в корпусе горелки.	Проверьте наличие зольных отложений в полости горелки, в соответствии с требованиями п.п. 14 настоящей таблицы.	
		Протлевание топлива.	Проверьте факт протлевания топлива, в соответствии с требованиями п.п. 12 настоящей таблицы.	
		Эксплуатация котла с избыточной тягой дымовой трубы.	Отрегулируйте тягу дымовой трубы, в соответствии с требованиями п.п. 10 настоящей таблицы.	

13. Гарантийные обязательства.

13.1. Предприятие-изготовитель гарантирует:

- Соответствие характеристик котла паспортным данным;
- Надежную и безаварийную работу котла при условии соблюдения всех требований настоящего паспорта, квалифицированного монтажа и правильной эксплуатации, а также соблюдения условий транспортирования и хранения;

- Безвозмездный ремонт в случае выявления дефектов в течение гарантийного срока при соблюдении условий, указанных в настоящем паспорте;

13.2. Гарантийный срок работы котла устанавливается 12 месяцев со дня реализации торгующей организацией. Если дату продажи установить невозможно, этот срок исчисляется со дня изготовления.

Срок службы котла 10 лет.

13.3. Уплотнительный шнур на дверцах является расходным материалом, а следовательно, гарантия на него не распространяется.

13.4. Рекламации на работу котла не принимаются, бесплатный ремонт, и замена не производится в случаях:

- Если не оформлен талон на установку;
- Если отсутствует проведение водоподготовки и подготовки отопительной системы;
- Если в системе отопления отсутствует предохранительный клапан на давление не более 0,5 МПа (5,0 кг/см²), или он установлен не на участке между котлом и запорной арматурой;
- Эксплуатации котла без установленных зольных ящиков (Рис.5 поз.5);
- Несоблюдения потребителем правил эксплуатации и обслуживания;
- Небрежного хранения и транспортировки котла, как потребителем, так и любой другой организацией;
- Самостоятельного ремонта котла потребителем;
- Самовольного изменения конструкции котла;
- Использование котла не по назначению;
- При неправильном монтаже котла и системы отопления;
- Возникновения дефектов, вызванных стихийными бедствиями, преднамеренными действиями, пожарами и т.п.

13.5. При выходе из строя котла предприятие-изготовитель не несет ответственности за остальные элементы системы, техническое состояние объекта в целом, в котором использовалось данное изделие, а также за возникшие последствия.

Изделие, утратившее товарный вид по вине потребителя, обмен или возврат по гарантийным обязательствам не подлежит.

По вопросам качества котла обращаться на предприятие-изготовитель по адресу: 660061, г. Красноярск, ул.Калинина,53А, ООО ТПК «Красноярскэнергокомплект» тел. (391) 247-77-77, www.zota.ru.

Служба технической поддержки: тел.(391) 268-39-06, e-mail: service@zota.ru.

14. СВИДЕТЕЛЬСТВО О ПРИЕМКЕ И ПРОДАЖЕ.

Котел автоматический ZOTA «Robot» - _____ кВт № _____ соответствует техническим условиям ТУ 25.21.12-017-47843355-2021 и признан годным для эксплуатации.

Испытан избыточным давлением 1,5 PS по ГОСТ 30735-2001.

Упаковщик: _____

Сварочная бригада № _____

Клеймо опрессовщика _____

Штамп ОТК _____

Дата выпуска « _____ » _____ 20 _____ г.

Дата продажи « _____ » _____ 20 _____ г.

М.П.

15. СВЕДЕНИЯ ОБ УСТАНОВКЕ.

1. Местонахождение котла _____

_____ (адрес установки)

2. Дата установки _____

_____ (число, месяц, год)

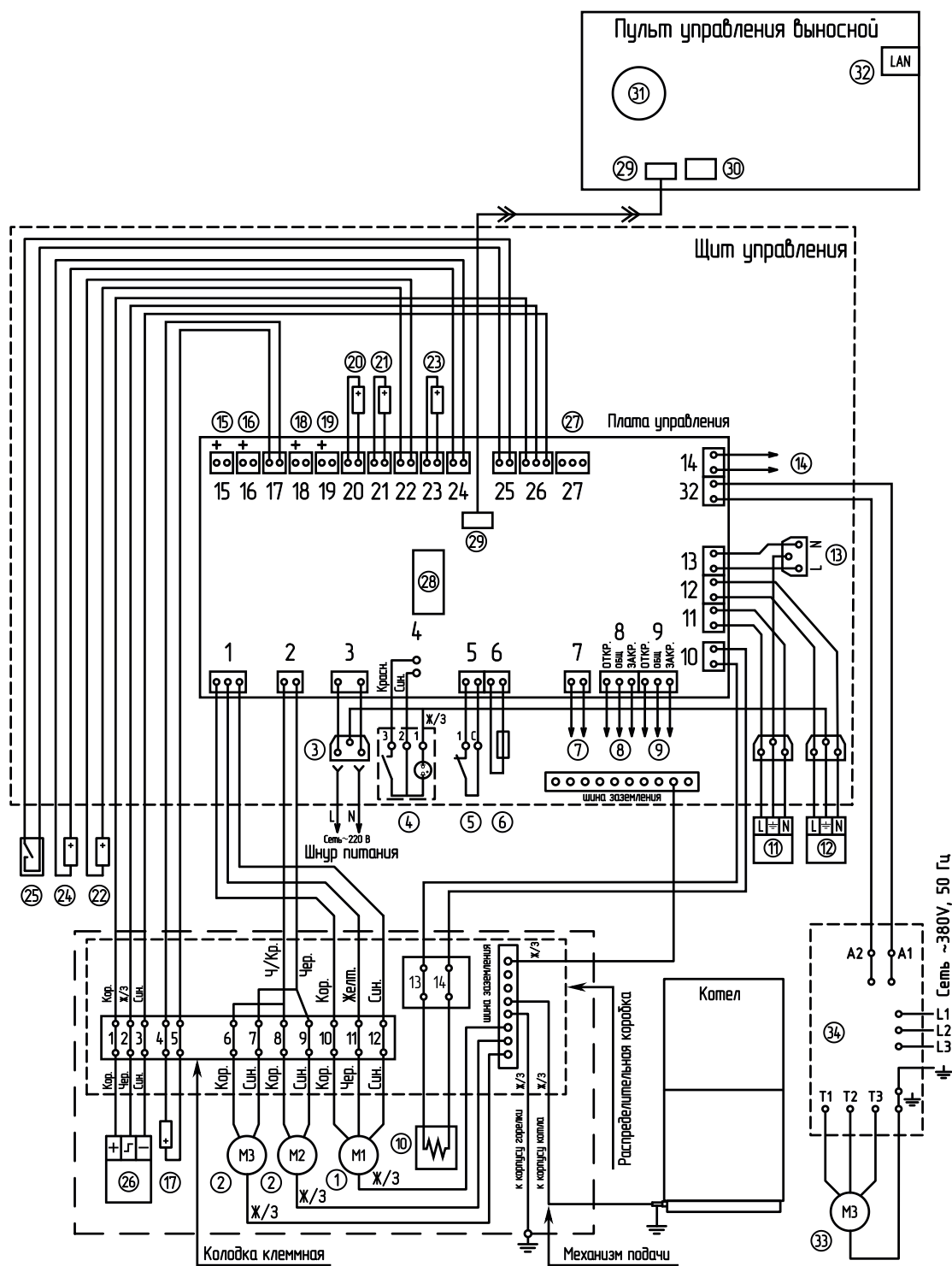
3. Кем произведена установка (монтаж) _____

_____ (наименование организации, фамилия исполнителя)

4. Документ, подтверждающий право проведения работ:

_____ (№, дата, кем выдан)

_____ (подпись исполнителя)



- | | | |
|---------------------------------|--|--|
| ① Двигатель подачи | ⑬ Разъем насоса ГВС | ②⑤ Внешний термостат (установлена перемычка) |
| ② Вентилятор | ⑭ Разъем двигателя заполнения бункера | ②⑥ Датчик опустошения бункера |
| ③ Разъем сети электропитания | ⑮ Разъем датчика воды контура ЦО | ②⑦ Неиспользуемый разъем |
| ④ Выключатель питания | ⑯ Разъем датчика воды контура ГВС | ②⑧ Предохранитель платы управления |
| ⑤ Аварийный термовыключатель | ⑰ Датчик температуры механизма подачи | ②⑨ Разъем платы индикации (XS2) |
| ⑥ Предохранитель силовой цепи | ⑱ Разъем датчика воды клапана 1 | ③⑩ Разъем модуля GSM (XS3) |
| ⑦ Разъем вытяжного вентилятора | ⑲ Разъем датчика воздуха клапана 1 | ③① Элемент питания часов |
| ⑧ Разъем трехходового клапана 1 | ⑳ Датчик температуры дымовых газов | ③② Разъем сетевого подключения |
| ⑨ Разъем трехходового клапана 2 | ㉑ Датчик температуры воды в котле | ③③ Двигатель золоудаления |
| ⑩ Нагревательный элемент | ㉒ Датчик температуры воздуха в помещении | ③④ Щит управления золоудалением |
| ⑪ Насос контура рециркуляции | ㉓ Датчик температуры обратной воды | |
| ⑫ Насос контура отопления | ㉔ Датчик температуры воздуха на улице | |

Рис.18 Схема подключения пульта управления котла ZOTA Robot бункер сзиди

Основные настройки котла

Таблица №1 Сокращения и определения

№	Наименование	Описание
1	Останов	Режим работы котла, в котором котел не регулирует подачу топлива и воздуха на горения. Если выбран режим «авто» работы насосов в режиме работы котла «Останов», ПУ котла будет управлять насосами и клапаном.
2	Розжиг	Режим работы котла, предназначенный для процесса запуска котла в работу. Запуск котла может осуществляться в «Автоматическом» или «Ручном» режимах. Выход из режима «Розжиг» осуществляется после достижения температуры уходящих газов 35-45°C, в зависимости от типа котла, или «Температура теплоносителя котла» + 10°C, если это значение больше. Количество попыток: 3 Действия: - При удачном розжиге переход в режим «Стабилизация горения»; - При 3-х неудачных попытках розжига оповещение о том, что «Котел затух».
3	Стабилизация горения	Режим «Стабилизация горения» длится не более 15 минут, в течении которого котел поднимает свою мощность от значения 50% до максимально допустимой. Режим предназначен для стабилизации горения и распространения пламени по всей площади горелки.
4	Работа	Режим «Работа» означает что котел находится в рамках регулирования мощности от установленной минимальной до максимальной.
5	Поддержание горения	Котел переходит в режим «Поддержание горения» после достижения уставки температуры теплоносителя в котле или отключения всех отопительных контуров в системе без «Гидроразделителя». Котел периодически подает топливо, без подачи воздуха для предотвращения протлевания топлива в шнек.
6	Пауза	В случае, когда котел продолжительное время находится в режиме «Поддержание горения», котел переходит в режим «Пауза». В данном режиме котел не подает топливо.
7	Раздув	Режим «Раздув» активируется при переходе котла из режимов «Поддержание горения» или «Пауза» в режим «Работа». Котел подает порцию топлива, и подает воздух на горение вентилятором наддува. Выход из режима «Раздув» осуществляется после достижения температуры уходящих газов 35-45°C, в зависимости от типа котла, или «Температура теплоносителя котла» + 10°C, если это значение больше. Количество попыток: 3 Действия: - При удачном раздуве переход в режим «Стабилизация горения»; - При 3-х неудачных попытках раздува оповещение о том, что «Котел затух».
Сокращения и аббревиатуры		
8	РЦ	Рециркуляция – система, позволяющая обеспечить подмес теплоносителя с высокой температурой в нижнюю часть теплообменника котла, где теплоноситель холодный, для предотвращения или сокращения времени образования конденсата в котле при холодном пуске или поступлении холодного теплоносителя из контуров отопления.
9	ЦО	Центральное отопление - отопление, при котором вырабатываемое тепло с помощью теплоносителя переносится в помещения здания по трубопроводам. Источником тепла служит котельная.
10	ГВС	Горячее водоснабжение - обеспечение бытовых нужд в воде с повышенной температурой.
11	Гидрострелка	Гидрострелка (гидравлический разделитель, гидроразделитель, гидродинамический терморазделитель) используется в системах отопления при монтаже до и после котла для выравнивания температур и давления в системе.
12	ЦН	Циркуляционный насос.
13	Насос РЦ	Циркуляционный насос контура рециркуляции.
14	Насос первичного контура	Циркуляционный насос устанавливаемый между котлом и гидрострелкой.
15	Насос ЦО	Циркуляционный насос контура центрального отопления.
16	Насос ГВС	Циркуляционный насос контура бака косвенного нагрева ГВС.
17	Трехходовой смесительный клапан	Принцип работы трехходового клапана. Трехходовой смесительный клапан устанавливается на тех участках трубопровода, где необходимо разделение основного потока теплоносителя на 2 контура.

Скрытые функции

18	PID регулирование	-
19	Антиразморозка	Функция предназначена для снижения вероятности разморозки котла. При падении температуры теплоносителя в котле ниже 6° С, включает циркуляционные насосы: - Насос ЦО; - Насос РЦ, если включена функция «Гидроразделитель». *Функция может быть отключена или настроена в меню «Монтажника».
20	Антилегионелла	Функция предназначена для периодического принудительного нагрева ГВС до 70° С, с целью обеззараживания бака от вредных бактерий легионеллы. Нагрев ГВС до 70° С еженедельно с субботы 23:59 до воскресенья 04:00. *Функция может быть отключена или настроена в меню «Монтажника».
21	Антизаклинивание ЦН	Функция, предназначена для снижения вероятности заклинивания циркуляционного насоса в следствии долгих простоев в летний период. Раз в 30 дней запускаются циркуляционные насосы на 30 минут. *Функция может быть отключена или настроена в меню «Монтажника».
22	Температура оповещения	Функция, предназначена для оповещения пользователя о снижении температуры теплоносителя в котле ниже заданного значения «Температура оповещения».
23	Определение ошибки «Котел затух»	Процесс определения ошибки «Котёл затух» осуществляется по совокупности показаний: - Котел работает на 100% мощности; - Температура теплоносителя упала ниже температуры 40°С; - В течении 30 минут работы котла на 100% мощности с температурой теплоносителя ниже 40°С не произошло роста температуры теплоносителя котла, продолжается падение температуры.
24	Прогрев дымохода	Функция, предназначена для периодического запуска котла во время работы котла в режиме «Поддержание горения» для сокращения вероятности падения тяги и выпадения конденсата на внутренних стенках дымовой трубы. *Функция может быть отключена или настроена в меню «Пользователя».

Таблица №2 Описание меню «Пользователя»

№	Наименование пунктов меню «Пользователя»	Мин. Знач.	Макс. Знач.	Знач.по умолч.	Краткое описание
Мощность котла					
1	Мощность котла				Меню для настройки рабочего отрезка мощности. Текущая мощность работы котла рассчитывается автоматически в зависимости от пользовательских настроек температур контуров отопления и факта их достижения котлом.
1.1	• Максимум, %	50	100	100	Настройка «максимум» задает точку выше которой котел не поднимет мощность своей работы, даже если уставки не достигнуты.
1.2	• Минимум, %	15	30	15	Настройка «минимум» задает точку, ниже которой котел перейдет в режим «Поддержание горения».
t°С помещения					
2	t°С помещения				Меню для настройки температуры в помещении.
2.1	• Температура воздуха помещения, °С	5	35	25	При достижении системой отопления, установленной пользователем, температуры в помещении отключается насос ЦО. *функция «Откл. насоса ЦО» может быть отключена в меню «Монтажника». При отключении функции котел будет переходить в поддержание горения.
t°С подачи					
3	t°С подачи				Меню для настройки температуры теплоносителя в котле.
3.1	• Температура подачи, °С	50	85	70	При достижении, установленной пользователем, температуры теплоносителя в котле, котел постепенно снизит мощность и перейдет в режим «Поддержание горения». *в процессе работы могут наблюдаться выбеги температуры теплоносителя до +5°С, это особенность работы PID регулятора мощности. Пожалуйста, не пытайтесь вмешиваться в его работу.

Шнек					
4	Шнек				Меню для коррекции подачи топлива в режиме «Горение»
4.1	• Коррекция подачи топлива, %	-30	+30	0	Корректируя подачу топлива, можно снизить или увеличить общую подачу топлива для каждого из доступных типов топлива. *при внесении корректировок пользователем изменяется время подачи за час, при этом периодичность включения и время включения пересчитывается пультом управления самостоятельно.
Вентилятор					
5	Вентилятор				Меню для коррекции объема подаваемого воздуха в режиме «Горение» в двух крайних точках. *при настройке используются относительные единицы измерения.
5.1	• Максимум	70	90	80	Настройка «максимум» задает точку работы вентилятора при 100% мощности работы котла.
5.2	• Минимум	5	20	5	Настройка «минимум» задает точку работы вентилятора при 15% мощности работы котла.
Вытяжной вентилятор					
6	Вытяжной вентилятор*				Меню активируется при подключении дополнительного блока управления вытяжным вентилятором.
6.1	• Режим			Не исп.	Доступно три режима работы на выбор
6.1.1	• Не используется				Вытяжной вентилятор не используется.
6.1.2	• Включен				Вытяжной вентилятор работает на установленной «Скорости вращения» в режимах работы котла «Горение» и «Поддержание горения».
6.1.3	• Синхронно				Вытяжной вентилятор работает на расчётной величине, находящейся на отрезке, от 5 до заданной «Скорости вращения».
6.2	• Скорость вращения	5	100	100	Задаваемая «Скорость вращения» это максимальное значение работы вытяжного вентилятора при работе котла на 100% мощности.
Погод регулирование					
7	Погод регулирование				Меню настройки функции «Погодное регулирование».
7.1	• Использовать	нет	да	нет	При активации функции котел регулирует температуру теплоносителя в зависимости от настройки нижеперечисленных параметров.
7.2	• Темп. воды 1, °С	20	«Темп. воды 2» -1	20	Нижняя точка отрезка изменения температуры теплоносителя котла в зависимости от температуры на улице.
7.3	• При темп. улицы, °С	«Темп. улицы 2» + 1	25	20	*температура теплоносителя котла не снизится ниже уровня «минимальной температуры подачи».
7.4	• Темп. воды 2, °С	«Темп. воды 1» + 1	85	70	Верхняя точка отрезка изменения температуры теплоносителя котла в зависимости от температуры на улице.
7.5	• При темп. улицы, °С	-50	«Темп. улицы 1» -1	-30	

Термостат					
8	Термостат				Встроенный термостат, работает по показанию датчика температуры воздуха помещения
8.1	• Режим	Не используется	Используется	Не используется	При активации функции «Термостат» и достижении уставки термостатом происходит снижение уставки теплоносителя котла на «Величину снижения». *Тип отклика на термостат и «Величину снижения» можно изменить в меню «Монтажника».
8.2	• Про1 (рабочий день)				Принимается за программу «Рабочий день»
8.3	• Про2 (выходной день)				Принимается за программу «Выходной день»
8.4	• Настройки пользователя				Позволяет настроить распределение программ «Рабочий день» и «Выходной день» по дням недели в соответствии с индивидуальными пожеланиями пользователя
Клапан1					
9	Клапан1				Функция управления трехходовым смесительным клапаном
9.1	• Не используется			не исп.	Для активации функции «клапан» обязательным является наличие датчика температуры теплоносителя контура клапана
9.2	• Теплый пол				Функция для управления клапаном в контуре теплых полов.
9.2.1	• t°C воды	20	60	30	Уставка температуры теплоносителя в контуре клапана.
9.2.2	• t°C воздуха	5	35	30	Уставка температуры воздуха в зоне отопления контура клапана.
9.3	• Отопление				Функция для управления клапаном в контуре отопления радиаторами отопления.
9.3.1	• t°C воды	20	90	60	Уставка температуры теплоносителя в контуре клапана.
9.3.2	• t°C воздуха	5	35	30	Уставка температуры воздуха в зоне отопления контура клапана.
9.4	• Погодное регул.	нет	да	нет	Функция для регулирования уставок температуры теплоносителя и воздуха в контуре клапана в зависимости от температуры на улице.
9.5	• Прочее				Меню для настройки работы клапана. *вносимые данные зависят от модели используемого клапана
Режим работы котла					
10	Режим работы котла				Меню для выбора основных режимов работы котла в зависимости от используемого топлива и типа системы отопления.
10.1	• Режим работы			Автомат.	Пункт выбора режима работы котла
10.1.1	• Автоматический				Режим работы в котором топливо в горелку подается с помощью шнековой подачи, воздух в горелку нагнетается вентилятором наддува.
10.1.2	• Полуавтоматический				Режим работы в котором воздух в горелку нагнетается вентилятором наддува, а топливо загружается вручную на установленный в топке колосник.
10.1.3	• Ручной				Режим работы в котором топливо загружается вручную на установленный в топке колосник, воздух подается через поддувало, расположенное в зольной двери.
10.2	• Топливо			БО	Пункт выбора типа топлива
10.2.1	• Уголь БО				Уголь бурый орех 25-50мм.
10.2.2	• Пеллеты Др				Пеллеты древесные
10.2.3	• Пеллеты Лп				Пеллеты из лузги подсолнечника (агро пеллеты)
10.3	• Режим работы контуров отопления			Отопл.	Пункт выбора режима работы контуров
10.3.1	• Отопление				Работает только насос ЦО и клапан.
10.3.2	• ГВС				Работает только насос ГВС.
10.3.3	• Параллельные насосы				Насосы ЦО и ГВС и клапан работают одновременно.

10.3.4	• Приоритет ГВС				При необходимости нагрева ГВС, насос ГВС работает, все остальные контура ждут, пока ГВС будет нагрето, после нагрева ГВС, насос ЦО и клапаны включаются в работу.
10.4	• Гидроразделитель	нет	да	нет	При активации функции «Гидроразделитель» насос РЦ назначается насосом первичного контура.
Насосы ЦО и ГВС					
11	Насосы ЦО и ГВС				Меню настройки работы насосов ЦО и ГВС
11.1.1	• Авто				Насосы работают, если: - температура теплоносителя в котле выше температуры включения насосов; - контур отопления и ГВС требуют нагрева.
11.1.2	• Вкл.				Насос ЦО работает в режиме работы котла «Останов».
11.1.3	• Выкл.				Насос ЦО не работает в режиме работы котла «Останов». *за исключением, когда температура теплоносителя в котле выше «температуры перегрева».
11.2	• Темп. включения, °С	30	55	40	Температура теплоносителя в котле, выше которой включаются насосы ЦО и ГВС при необходимости нагрева контуров.
11.3	• Темп ГВС, °С	40	70	70	Уставка температуры ГВС, которую стремится достигнуть пульт управления котлом, за счет: - нагрева теплоносителя в котле выше температуры ГВС, даже если установленная температура в котле ниже уставки температуры ГВС; - включения и отключения насоса ГВС; - управления остальными контурами отопления в соответствии с выбранным «Режимам работы контуров отопления».
Насос рециркуляции					
12	Насос рециркуляции				Насос, предназначенный, для организации принудительной циркуляции теплоносителя в котле, и повышения температуры обратки, за счет подмеса теплоносителя с линии подачи в линию обратки.
12.1	• Использовать	нет	да	нет	
12.1.1	• t°С включения, °С	40	«Темп. выкл. насоса» 1	60	Температура теплоносителя обратки при падении ниже которой, насос РЦ включится в работу для подмеса горячего теплоносителя в обратку.
12.1.2	• t°С выключения, °С	«Темп. вкл. насоса» +1	90	70	Температура теплоносителя обратки при повышении выше которой, насос РЦ отключается.
12.1.3	• Температура включения насоса рециркуляции (с гидроразделителем), °С	«Темп. выкл. насоса» + 5	70	60	Температура теплоносителя в котле, выше которой насос РЦ, являющийся насосом первичного контура включается, обеспечивая принудительную циркуляцию теплоносителя в первичном контуре
12.1.4	• Температура выключения насоса рециркуляции (с гидроразделителем), °С	30	«Темп. вкл. насоса» - 5	55	Температура теплоносителя в котле, ниже которой насос РЦ, являющийся насосом первичного контура отключается.
Время и дата					
13	Время и дата				Пункт настройки даты и времени. *настраивается автоматически при подключении интернет соединения.

Розжиг/Останов

14	Розжиг/Останов				Пункт запуска розжига и остановки работы котла.
14.1	• Автоматический розжиг	нет	да	Нет/Да*в зависимости от модели котла	Активация функции доступна для моделей котлов где предусмотрен ТЭН-розжига и с активированным датчиком температуры уходящих газов. *для котлов Pellet-S – заводская комплектация; *для котлов Pellet Pro, Maxima, Robot – функция доступна в качестве опции; *для котлов Optima, Стаханов - функция не доступна.
14.2	• Авто	нет	да		Подается установленное количество топлива, включается ТЭН на установленный период времени, запускается наддув. *до трех попыток розжига *температура уходящих газов должна расти и быть выше установленного значения от 35 до 45 градусов в зависимости от модели котла.
14.3	• Ручной	нет	да		Управление шнеком подачи топлива и вентилятором наддува производится вручную
14.3.1	• Шнек	нет	да		При активации функции «Шнек», шнек запускается на 30 секунд, его можно остановить в любой момент повторной активацией.
14.3.2	• Вентилятор	нет	да		При активации функции «Вентилятор», вентилятор наддува запускается на 50 единиц, его можно остановить в любой момент повторной активацией.
14.3.3	• Авто	нет	да		Функция «авто» позволяет активировать себя при повышении температуры уходящих газов выше установленного значения, после чего котел переходит в режим «Раздувка».
14.3.4	• Назад	нет	да		Функция «назад» отменяет все действия, возвращая пользователя обратно в основное меню
Коррекция расхода, %					
15	Коррекция расхода, %				Функция коррекции расхода не оказывает влияния на работу шнека подачи.
15.1	• Коррекция расхода топлива, %	-50	+50	0	Функция корректирует расчет потраченного топлива в топливном бункере.
Сброс расхода					
16	Сброс расхода				Сброс счетчиков расхода топлива.
16.1	• Счетчики по времени	нет	да	нет	
16.2	• Свои счетчики	нет	да	нет	
16.3	• Сбросить				
Сетевое подключение					
17	Сетевое подключение				Меню настройки подключения к домашней сети и сети интернет
17.1	• Интернет	нет	да	нет	Активация функции интернет подключения. Управление котлом через удаленный сервер по средствам сети интернет с помощью мобильного приложения или веб сайта.
17.2	• Домашняя сеть	нет	да	нет	Активация функции подключения к домашней сети. Управление котлом на прямую с мобильного устройства, подключенного по домашней сети с помощью мобильного приложения.
17.3	• Задать пароль				Пароль для подключения по домашней сети и сети интернет. *пароль не может быть равен 000000.
17.4	• Состояние				Отображение состояния: - подключение к серверу; - подключенные устройства.
17.5	• Операции с номерами GSM	нет	да	нет	
17.6	• Оповещать о низкой t°С воды	нет	да	нет	

Прочее					
18	Прочее				
18.1	• Темп оповещения, °C			10	Температура теплоносителя в котле, при падении ниже которой будет выведено оповещение о «низкой температуре теплоносителя в котле» с помощью: - индикации на экране; - Push уведомления; - SMS сообщения.
18.2	• Коррекция датчиков				Меню «Коррекция датчиков» позволяет откорректировать показания датчиков температуры в случае, если значения разнятся с фактическими.
18.2.1	• Воздух помещ, °C	-5	+5	0	
18.2.2	• Улица, °C	-5	+5	0	
18.2.3	• Воздух клапана, °C	-5	+5	0	
Поддержание горения					
19	Поддержание горения				Меню для настройки работы котла в режиме «Поддержание горения»
19.1	• Коррекция подачи топлива	-2.0	+2.0	0.0	Корректируйте подачи топлива в режиме «Поддержание горения»: - если топлива подается много, корректируйте в отрицательном направлении; - если топливо протлевет до шнека, корректируйте подачу в положительном направлении. *действуйте небольшими шагами по 0,2-0,3 единицы, для более точной настройки.
19.2	• Прогрев, мин			15	Время, включения функции «Прогрев дымохода». Прогрев дымохода происходит на минимальной установленной мощности котла. *регулируйте время прогрева дымохода в зависимости от теплоемкости дымохода, чем выше теплоемкость, тем больше требуется времени на его прогрев
19.3	• Интервал, мин			120	Интервал, включения функции «Прогрев дымохода». *регулируйте интервал прогрева дымохода в зависимости от скорости остывания дымохода, чем быстрее остывает дымоход, тем меньше должен быть интервал.
Яркость экрана					
20	Яркость экрана				Корректируйте яркость экрана, в зависимости от освещенности помещения.
20.1	Настройка яркости экрана, %	0	100	100	*помните, что постоянная работа экрана на максимальной яркости может сокращать срок службы экрана.
Сброс настроек					
21	Сброс настроек				При подтверждении «Сброса настроек» все настройки пользовательского меню перейдут на заводские значения.
Информация					
22	Информация				Меню «Информация» отображает данные об установленной версии ПО в блоках индикации и управления, серийном номере изделия.
Сервисное меню					
23	Сервисное меню				Вход в меню с дополнительными настройками. *для входа требуется ввод пароля.
Выход					
24	Выход				Возвращение на главный экран.

Таблица №3 Неисправности, идентифицируемые с помощью пульта управления, Push-service и SMS

№	Наименование и описание поступающего уведомления	Для типов котлов: Pellet S, Optima, Стаханов, Maxima, Robot (плата управления Coal/Pellet от v2.*.*)	
		Возможная причина неисправности	Метод определения и устранения
1.1		Перегрев теплоносителя в котле.	«Взведите» аварийный термовыключатель, нажав на «кнопку», расположенную под крышкой на термовыключателе. Контакты размыкаются при температуре 110° С и температуре меньше 0° С теплоносителя с дельтой ±5°С.
1.2			Смотрите п.п. «Перегрев теплоносителя» настоящей таблицы.
1.3	Критический перегрев теплоносителя. Аварийное отключение – сработал (размыкание контактов) аварийный термовыключатель.	Выход из строя аварийного термовыключателя (Прил.1 поз.5).	<p>Проверьте аварийный термовыключатель, при температуре от +10 до +75° С, с помощью мультиметра, контакты аварийного термовыключателя должны быть замкнуты.</p> <p>Если контакты разомкнуты, это означает, что аварийный термовыключатель вышел из строя, необходимо его заменить.</p> <p>Временно отключить аварийный термовыключатель можно в меню «Монтажника».</p> <p>*если вы не можете войти в меню «монтажника», обновите программное обеспечение (далее ПО) котла, для обновления ПО пройдите по ссылке, https://www.zota.ru/information/software/ скачайте крайнюю версию ПО, подходящую для вашего Пульты управления и установите его.</p>
2.1	Перегрев теплоносителя.	Перегрев теплоносителя в котле из-за неконтролируемого процесса горения.	Проверьте правильность настройки обратного клапана вентилятора наддува, если он предусмотрен конструкцией, в случае необходимости настройте его (см. п.п.5.6.11.1).
2.2		Некорректные показания датчика температуры котла.	Сравните показание датчика температуры котла с показаниями иного прибора, или подключите другой датчик из комплекта и сравните показания. Если показания значительно разнятся (более 10° С) замените датчик температуры котла. Если показания остаются прежними, обратитесь в сервисную службу для определения причины неисправности платы управления.
2.3		Отсутствие теплоносителя в верхней части котла.	Причиной перегрева котла может быть отсутствие теплоносителя в верхней части котла, из-за неправильной установки теплообменника котла относительно горизонта, завоздушивания системы, протечек системы отопления. Заполните систему отопления, обеспечив удаление воздуха из котла.
2.4		Неконтролируемая работа механизма подачи, вентилятора наддува.	Проверьте факт работы вентилятора наддува и мотор-редуктора механизма подачи и сравните с индикацией на пульте управления котлом, если индикация не отображает работу данных узлов, а узлы продолжают свою работу, перезапустите пульт управления котлом выключив его, и включив снова. Если действие перезапуска пульта управления не помогло, обратитесь в сервисную службу.

3.1	Низкая температура теплоносителя.	Температура теплоносителя в котле ниже «температуры оповещения» установленной в пульте управления котлом +10°C. *Температура оповещения может быть изменена пользователем в п.п. «Прочее» меню «Пользователя».	Срочно запустите котел и поднимите температуру теплоносителя в котле выше температуры оповещения, иначе дальнейшее падение температуры может привести к разморозке систем отопления, при этом герметичность системы отопления, отопительных приборов и котла может быть нарушена. При разморозке системы гарантия на котел и другое оборудование системы отопления не распространяется. При падении температуры теплоносителя ниже 6°C, запустится функция «Антиразморозка».
3.2			Ошибка может быть следствием предшествующей ей ошибки «Котел затух» Смотрите п.п. «Котел затух» настоящей таблицы.
4.1	Котёл затух.	Закончилось топливо.	Загрузите топливо в бункер, запустите котел.
4.2		Зависание топлива в топливном бункере.	Используйте топливо соответствующей фракции (см. табл. №7).
4.3			Загружайте подготовленное топливо в соответствии с требованиями по температуре и влажности (см. табл.7) в топливный бункер. Поддерживайте температуру в помещении котельной не ниже 25°C.
4.4			Прекратилась подача топлива в горелку. Смотрите п.п. «Заклинивание шнека» настоящей таблицы.
4.5			Котел остановился по причине неправильного горения.
5.1	Требуется чистка теплообменника.	Теплообменник котла «зарос» отложениями золы, и другими продуктами горения топлива.	Очистите внутренние поверхности котла, каналы газохода, делайте это с регулярной периодичностью, в соответствии с требованиями настоящего руководства (см. п.п.9).
5.2		Высокая температура уходящих газов из-за избыточной тяги.	Откорректируйте тягу дымовой трубы, в соответствии с требованиями настоящего руководства (см. п.п.6.11).
5.3		Неправильное горение.	Ознакомьтесь с содержанием пункта таблицы 10 «Характерные неисправности и методы их устранения».
6.1	Заклинивание шнека.	Инородный предмет попал в механизм подачи топлива.	Удалите инородный предмет из механизма подачи топлива воспользовавшись прочистными лючками на механизме подачи.
6.2		Неоднократное протлевание топлива из горелки по шнеку механизма подачи.	При протлевании топлива образуются отложения в подающей трубе механизма подачи. Смотрите п.п. «Критический перегрев шнека. Работа котла остановлена» настоящей таблицы.
6.3		Несоответствующий уровень горения в горелке.	Откорректируйте подачу топлива и воздуха в горелку в соответствии с указаниями п.п. паспорта на котел.
		Некачественный монтаж механизма подачи топлива.	Механизм подачи топлива и горелка установлены не на единой оси. Шнек изогнуто дугой, расперло в подающей трубе механизма подачи. Откорректируйте положение механизма подачи топлива относительно горелки с помощью регулируемой ножки механизма подачи топлива.

7.1	Критический перегрев шнека. Работа котла остановлена.	Протлевание топлива по шнеку.	Не настроен обратный клапан вентилятора наддува. Настройке клапан в соответствии с требованиями настоящего руководства (см. п.п. 5.6.11.1).
7.2			Проверьте все соединения топливного бункера с механизмом подачи, механизма подачи с горелкой, горелка с котлом на наличие подсосов воздуха, при их наличии устраните.
8.1	Бункер пуст.	Топливо в бункере закончилось.	Определение наличия топлива происходит при срабатывании емкостного датчика, расположенного в нижней части топливного бункера. Заполните топливный бункер топливом.
9.1	Потеряна связь с блоком управления.	Поврежден жгут, соединяющий пульт управления (Рис.4 поз.4) с щитом управления (Рис.4 поз.5).	Проверьте целостность соединительного жгута. В случае его повреждения - замените.
9.2		Выход из строя щита управления (Рис.4 поз.5).	Щит управления (Рис.4 поз.5) управления не исправен, обратитесь в сервисную службу.
9.3		Потеря связи после обновления программного обеспечения.	Вы установили программное обеспечение, не подходящее для работы вашего сочетания пульта управления (Рис.4 поз.4) и блока индикации. Пройдите по ссылке, https://www.zota.ru/information/software/ , скачайте крайнюю версию ПО, подходящую для вашего Пульта управления и установите его. *в названии файла, скачиваемого ПО, обозначена информация о совместимости ПО с версиями блоков индикации и управления.
10	Обрыв предохранителя цепи питания насосов и клапана.	Короткое замыкание в цепи насосов или клапана.	Перегорел предохранитель, силовой цепи (Прил.1 поз.6) Суммарная мощность всех подключенных к пульту управления электрических приборов не должна превышать величину, указанную в таблице №1. Убедитесь в отсутствии коротких замыканий на питающей линии подключенных электроприборов к пульту управления, самих электроприборов. Установите новый предохранитель в соответствии с указанным номиналом на схеме Прил.1
		Нагрузка на цепь питания выше номинала предохранителя.	
		Скачек напряжения в сети.	
11	Перегрев инвертора.	Неисправен блок управления.	Блок управления не исправна, обратитесь в сервисную службу.
12	Неисправность датчика температуры газов.	Датчик температуры газов вышел из строя.	Замените датчик температуры уходящих газов. *если вы не можете войти в меню «монтажника», обновите программное обеспечение (далее ПО) котла, для обновления ПО пройдите по ссылке, https://www.zota.ru/information/software/ скачайте крайнюю версию ПО, подходящую для вашего Пульта управления и установите его.
13	Неисправность датчика температуры теплоносителя.	Датчик температуры теплоносителя вышел из строя.	Проверьте исправность блока управления, путем подключения в место датчика воды, исправный датчик (воды/воздуха). Если при подключении исправного датчика сигнализация об ошибке исчезла, замените датчик температуры воды на исправный. Если сигнализация об ошибке не исчезла, обратитесь в сервисную службу.

14	Неисправность датчика температуры воздуха помещения.	Датчик температуры воздуха вышел из строя.	Проверьте исправность блока управления, путем подключения в место датчика воздуха, исправный датчик (воды/воздуха). Если при подключении исправного датчика сигнализация об ошибке исчезла, замените датчик температуры воздуха на исправный. Если сигнализация об ошибке не исчезла, обратитесь в сервисную службу. Работа котла осуществляется по температуре теплоносителя.
15	Неисправность датчика температуры гидроразделителя.	Датчик температуры гидроразделителя вышел из строя.	Проверьте исправность блока управления, путем подключения в место датчика гидроразделителя, исправный датчик (воды/воздуха). Если при подключении исправного датчика сигнализация об ошибке исчезла, замените датчик температуры гидроразделителя на исправный. Если сигнализация об ошибке не исчезла, обратитесь в сервисную службу. Временно отключите функцию «Гидроразделителя», подключите насос контура Гидроразделителя в сети питания на прямую, для обеспечения циркуляции теплоносителя.
16	Неисправность датчика температуры улицы.	Датчик температуры улицы вышел из строя.	Проверьте исправность блока управления, путем подключения в место датчика улицы, исправный датчик (воды/воздуха). Если при подключении исправного датчика сигнализация об ошибке исчезла, замените датчик температуры улицы на исправный. Если сигнализация об ошибке не исчезла, обратитесь в сервисную службу. Временно отключите функцию «Погодозависимого управления».
17	Неисправность датчика температуры ГВС.	Датчик температуры ГВС вышел из строя.	Проверьте исправность блока управления, путем подключения в место датчика ГВС, исправный датчик (воды/воздуха). Если при подключении исправного датчика сигнализация об ошибке исчезла, замените датчик температуры ГВС на исправный. Если сигнализация об ошибке не исчезла, обратитесь в сервисную службу. Временно отключите функцию «ГВС».
18	Неисправность датчика температуры теплоносителя в контуре клапана.	Датчик температуры теплоносителя в контуре клапана вышел из строя. Могут приходить ошибки типа: «Неисправность датчика температуры теплоносителя в контуре клапана1», или «клапана2» и т.д, где номер обозначает номер используемого разъема управления клапаном.	Проверьте исправность блока управления, путем подключения в место датчика температуры теплоносителя клапана, исправный датчик (воды/воздуха). Если при подключении исправного датчика сигнализация об ошибке исчезла, замените датчик температуры теплоносителя клапана на исправный. Если сигнализация об ошибке не исчезла, обратитесь в сервисную службу. Временно отключите функцию «Клапан».
19	Неисправность датчика температуры воздуха в контуре клапана.	Датчик температуры воздуха в контуре клапана вышел из строя Могут приходить ошибки типа: «Неисправность датчика температуры воздуха в контуре клапана1», или «клапана2» и т.д, где номер обозначает номер используемого разъема управления клапаном.	Проверьте исправность блока управления, путем подключения в место датчика температуры воздуха клапана, исправный датчик (воды/воздуха). Если при подключении исправного датчика сигнализация об ошибке исчезла, замените датчик температуры воздуха клапана на исправный. Если сигнализация об ошибке не исчезла, обратитесь в сервисную службу. Временно отключите функцию «Клапан».

20	Неисправен датчик температуры шнека.	Вышел из строя датчик температуры шнека. Для котлов, с предусмотренным в конструкции «датчиком температуры шнека», (Прил.1 поз.17).	Замените датчик температуры шнека. Временно отключить датчик температуры шнека можно в меню «монтажника». *если вы не можете войти в меню «монтажника», обновите программное обеспечение (далее ПО) котла, для обновления ПО пройдите по ссылке, https://www.zota.ru/information/software/ скачайте крайнюю версию ПО, подходящую для вашего Пульты управления и установите его.
21	Неизвестное предупреждение.		Обновите мобильное приложение. Если обновление мобильного приложения не помогло, обратитесь в техническую поддержку через мобильное приложение или сайт, и мы в кратчайшие сроки устраним возникшее несоответствие. Большой помощью для нас, в выявлении типа несоответствия, будет описание используемого Вами котла, версии ПО, фото или описание индикации ошибки на экране пульта управления котлом.
22	Неизвестная ошибка.	От пульта управления поступило сообщение, тип которого не известен приложению. Подобные ошибки возникают в случае, когда ПО котла было дополнено новой ошибкой, а его идентификацию не внесли в мобильное приложение или версия приложения устарела.	

Руководство по монтажу механизма золоудаления модульной котельной ZOTA Robot.

1. Комплект поставки механизма.

№	Наименование	Количество, шт
1	Мотор-редуктор с фланцем	1
2	Шнек золоудаления	1
3	Втулка латунная	1
4	Патрубок	1
5	Внешний зольный ящик 500 л	1
6	Прокладка фланца мотор-редуктора	1
7	Прокладка патрубка золоудаления	1
8	Шпонка 8x7x50	1
9	Замок	1
10	Болт М6x16	1
11	Болт М8x30	8
12	Шайба 8	8
13	Шайба пружинная 6	1
14	Шайба пружинная 8	8
15	Шайба защитная	1
16	Шайба крепления шнека	1
17	Руководство по монтажу	1

2. Монтаж механизма.

2.1. Снять заглушки с наружной и внутренней стороны боковой стенки модульной котельной.

2.2. Одеть патрубок (см. Рис.19 поз.7) на шнек золоудаления (поз.4), предварительно установив в патрубок втулку латунную (поз.3). Провести шнек, не снимая патрубка, через отверстие в боковой стенке модульной котельной и сквозь котёл.

2.3. Надеть мотор-редуктором с фланцем (поз.1), шайбу защитную (поз.9) и прокладку фланца мотор-редуктора (поз.11) на вал шнека золоудаления до упора. Закрепить мотор-редуктор с фланцем через прокладку к правой стенке котла болтами М8x30 с шайбами.

2.4. Установить шпонку для фиксации вала шнека золоудаления с мотор-редуктором и зафиксировать торец вала болтом М6x16 (поз.2) с шайбами (поз.3, 5) на мотор-редуктор (поз.10).

2.5. Закрепить патрубок через прокладку патрубка золоудаления (поз.12) к левой стенке котла болтами М8x30 с шайбами.

2.6. Поднять ложемент опоры патрубка золоудаления (поз.14) посредством закручивания болтов до упора ложемент в патрубок золоудаления. Зафиксировать ложемент контргайками на болтах, затянуть крепёж крепления ложемент к опоре.

2.7. Установить внешний зольный ящик (поз.8) до упора на патрубке золоудаления и зафиксировать замком (поз.6), надев его на фланец зольного ящика и патрубок золоудаления.

2.8. Подключить шнур от щита управления золоудалением (поз.10) к двигателю мотор-редуктора согласно монтажной схеме Рис.20. Провод заземления подключить к колодке заземления внутри щита управления.

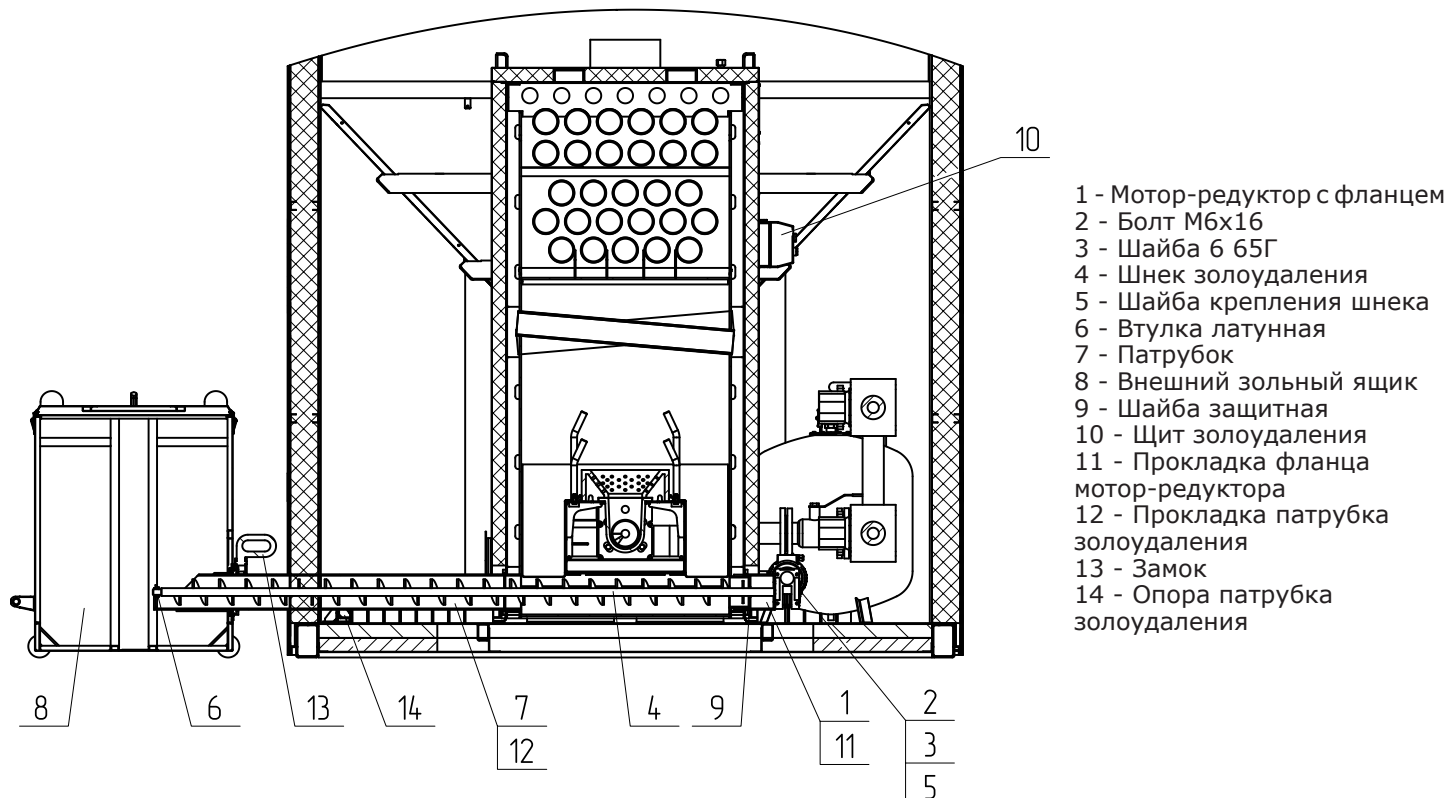


Рис.19 Монтаж механизма золоудаления

3. Работа механизма золоудаления.

3.1. Щит управления подключается к двигателю мотор-редуктора мощностью: 0,37 кВт; 1400 об/мин; 380В, 50 Гц, включенного по схеме «звезда».

3.2. Включение мотор-редуктора осуществляется при подаче на клеммы А1 и А2 переменного напряжения 220В, 50 Гц. При нормальной работе механизма золоудаления питающее напряжение подается на двигатель через магнитный пускатель КМ1 с тепловым реле К1.

3.3. В случае остановки двигателя мотор-редуктора при заклинивании шнека золоудалителя, тепловое реле отключает пускатель КМ и напряжение питания не поступает на двигатель, предотвращая выход его из строя. При этом загорается индикаторная лампа Л, показывающая о неисправности.

3.4. После освобождения шнека золоудалителя от посторонних предметов, следует нажать на кнопку (О) для разблокирования пускателя КМ и включения щита в нормальную работу. Индикаторная лампа Л при этом гаснет.

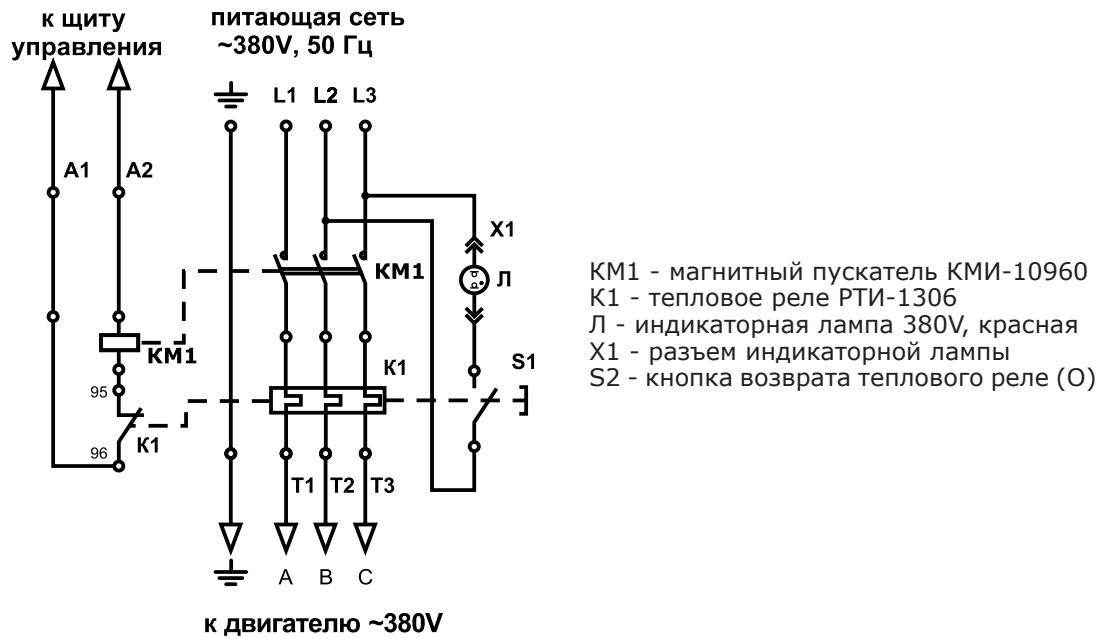


Рис.20 Схема подключения щита управления золоудалением

Учет технического обслуживания электроводонагревателя

Дата	Замечания о техническом состоянии	Выполняемая работа	Должность, фамилия и подпись ответственного лица



ЗАВОД ОТОПИТЕЛЬНОЙ ТЕХНИКИ И АВТОМАТИКИ

660061, Россия, г. Красноярск, ул. Калинина, 53А, а/я 26313
тел./факс (391) 247-77-77, 247-78-88, 247-79-99
e-mail: info@zota.ru, www.zota.ru